

Technical Support

If you need any technical help, please visit our official support site and contact our support team before returning the products, support@reolink.com

Technische Unterstützung

Wenn Sie Hilfe brauchen, kontaktieren Sie bitte Reolink Support Team zuerst, bevor Sie Ihre Bestellung zurücksenden. Meiste Fragen oder Probleme können von unserem Online Support Center beantwortet und gelöst werden: support@reolink.com

Support technique

Si vous avez besoin d'aide, veuillez contacter Reolink avant de retourner votre produit. La plupart des questions peuvent être répondues via notre centre de support en ligne à l'adresse support@reolink.com

Assistenza Tecnica

Se avete bisogno di aiuto, le chiediamo gentilmente di contattare Reolink prima di restituire il prodotto. La maggior parte delle domande può essere risolta tramite il nostro centro di assistenza online all'indirizzo support@reolink.com

Soporte técnico

Si necesita ayuda, comuníquese con Reolink antes de devolver su producto. La mayoría de las preguntas se pueden responder a través de nuestro centro de soporte en línea en support@reolink.com

REOLINK INNOVATION LIMITED

Room B, 4th Floor, Kingway Commercial Building, 171-173 Lockhart Road, Wan Chai, Hong Kong

 Product Ident GmbH
Hoferstasse 9B, 71636 Ludwigsburg, Germany
prodsg@libelleconsulting.com

December 2020
QSG1_B
58.03.001.0157



EN/DE/FR/IT/ES

Reolink WiFi IP Camera

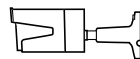
Operational Instruction

  @ReolinkTech <https://reolink.com>

Contents

What's in the Box	2
Camera Introduction	3
Connection Diagram	5
Set up the Camera	6
Install the Camera	7
Troubleshooting	11
Specifications	12
Notification of Compliance	12

What's in the Box



Camera



Antenna



Power Adapter



1m
Network Cable



4.5m Power
Extension Cable



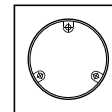
Pack
of Screws



Surveillance Sign



Quick Start Guide



Mounting
Template

NOTE: Camera and accessories vary with different camera models that you purchase.

Camera Introduction

Antenna

Mount

Metal Aluminum Case

Infrared Lights

High Definition Lens

Daylight Sensor

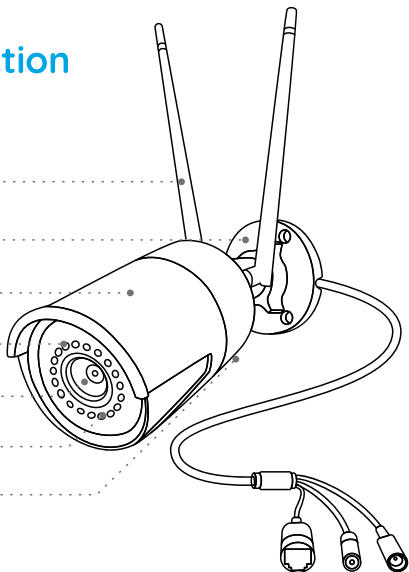
Built-in Mic

Network Cable

Reset Button

* Press for about 10 seconds to restore factory settings.

Power Cable



Antenna

Mount

Metal Aluminum Case

Daylight Sensor

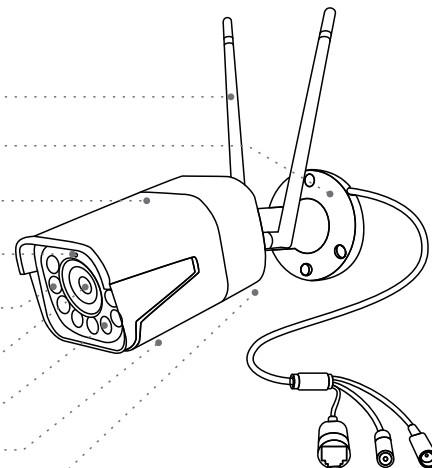
Infrared Lights

High Definition Lens

Spotlight

Speaker

Built-in Mic



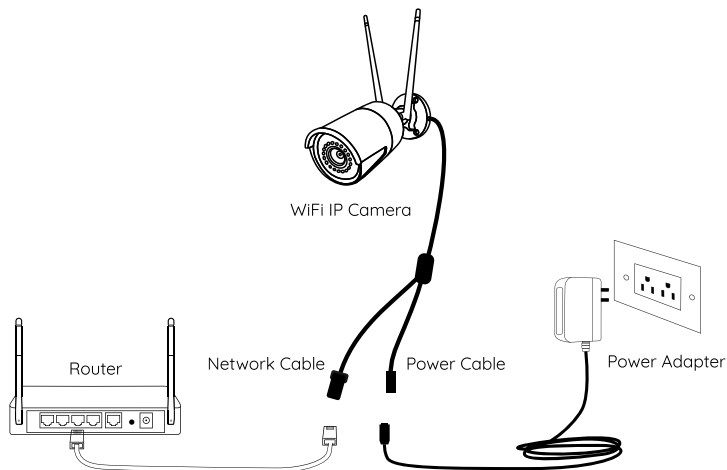
NOTE:

- Different types of cameras are introduced in this section. Please check out the camera included in the package and check out the details from the corresponding introduction above.
- The actual appearance and components may vary with different model of product.

Connection Diagram

Before initial setup, follow the steps below to connect your camera.

1. Connect the camera to a LAN port on your router with an Ethernet cable.
2. Power on the camera with a power adapter.



Set up the Camera

Download and Launch the Reolink App or Client software, and follow the onscreen instructions to finish initial setup.

• On Smartphone

Scan to download the Reolink App.



• On PC

Download path of the Reolink Client: Go to <https://reolink.com> > Support > App & Client.

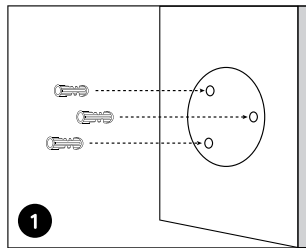
Install the Camera

Installation Tips

- Do not face the camera towards any light sources.
- Do not point the camera towards a glass window. Or, it may result in poor image performance because of the window glare by infrared LEDs, ambient lights or status lights.
- Do not place the camera in a shaded area and point it towards a well-lit area. Or, it may result in poor image performance. For better image quality, please make sure that the lighting condition for both the camera and the capture object is the same.
- For better image quality, it's recommended to clean the lens with a soft cloth from time to time.
- Make sure the power ports are not exposed to water or moisture or blocked by dirt or other elements.
- Do not install the camera at places where rain and snow may hit the lens directly.
- The camera may work in extreme cold conditions as low as -25°C. Because when it is powered on, the camera will produce heat. You may power on the camera indoors for a few minutes before installing it outdoors.

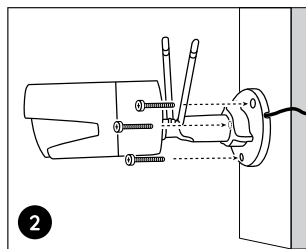
NOTE: There are two different types of mounts for bullet cameras. Please check out the mount included in the package and follow the corresponding instruction to install the camera properly.

Mount the Camera



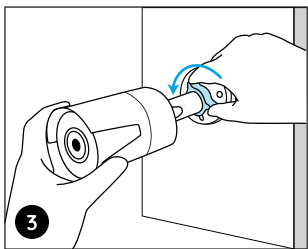
Drill holes in accordance with the mounting hole template.

NOTE: Use the drywall anchors included in the package if needed.

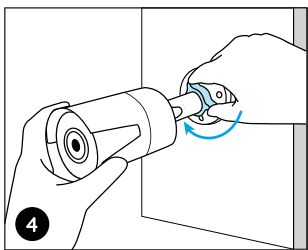


Install the mount base with the mounting screws included in the package.

NOTE: Run the cable through the cable notch on the mount base.

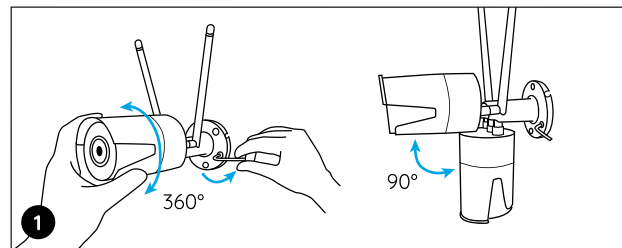


To get the best field of view, loosen the adjustment knob on security mount and turn the camera.

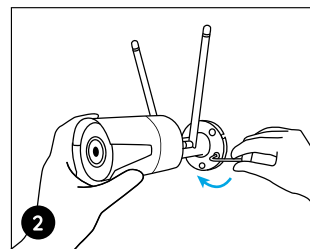


Stiffen the adjustment knob to lock the camera.

NOTE: If your camera has another mount without the adjusting knob, please loosen the adjusting screw with the provided hex key and turn the camera as shown below to adjust the angle.



Twist the screws with the wrench to unlock the camera and adjust its direction.



After adjustment, twist the screws back to lock the camera.

Troubleshooting

IP Camera Is Not Powering on

If you find your camera is not powering on, try the following solutions:

- Please check whether the outlet is working properly or not. Try to plug the camera into a different outlet and see if it works.
- Please check whether the DC adapter is working or not. If you have another 12V DC power adapter which is working, please use another power adapter and see if it works.

If these won't work, please contact Reolink Support support@reolink.com

IR LEDs Stop Working

If you find the IR LEDs of your camera stop working, try the following solutions:

- Go to Device Settings and check whether you have enabled Infrared LEDs. If the LEDs are disabled, please enable them.
- Please go to Live View and check the Day/Night mode. Set the mode to Auto to activate the IR lights.
- Upgrade your camera's firmware to the latest version.
- Restore the camera to the factory settings and check the IR light settings again.

If these won't work, please contact Reolink Support support@reolink.com

Specifications

Hardware Features

IR Distance: 30 meters (100ft)

Day/Night Mode: Auto switchover

General

Operating Temperature: -10°C to 55°C (14°F to 131°F)

Operating Humidity: 10%-90%

Weather Resistance: IP66 certified weatherproof

Notification of Compliance

FCC Compliance Statement

This device complies with Part 15 of FCC Rules. Operation is subject to the following two conditions: (1) this device may not cause harmful interference, and (2) this device must accept any interference received, including interference that may cause undesired operation. For more information, visit: <https://reolink.com/fcc-compliance-notice/>.

Simplified EU Declaration of Conformity

Reolink declares that this device is in compliance with the essential requirements and other relevant provisions of Directive 2014/53/EU.



Correct Disposal of This Product

This marking indicates that this product should not be disposed with other household wastes throughout the EU. To prevent possible harm to the environment or human health from uncontrolled waste disposal, recycle it responsibly to promote the sustainable reuse of material resources. To return your used device, please use the return and collection systems or contact the retailer where the product was purchased. They can take this product for environmentally safe recycling.

Limited Warranty

This product comes with a 2-year limited warranty that is valid only if purchased from Reolink Official Store or or Reolink authorized resellers. Learn more: <https://reolink.com/warranty-and-return/>.

NOTE: We hope that you enjoy the new purchase. But if you are not satisfied with the product and plan to return, we strongly suggest that you reset the camera to factory default settings and take out the inserted SD card before returning.

Terms and Privacy

Use of the product is subject to your agreement to the Terms of Service and Privacy Policy at reolink.com. Keep out of the reach of children.

End User License Agreement

By using the Product Software that is embedded on the Reolink product, you agree to the terms of this End User License Agreement (“EULA”) between you and Reolink. Learn more: <https://reolink.com/eula/>.

ISED Radiation Exposure Statement

This equipment complies with RSS-102 radiation exposure limits set forth for an uncontrolled environment. This equipment should be installed and operated with minimum distance 20cm between the radiator & your body.

OPERATING FREQUENCY

(the maximum transmitted power)

2412MHz—2472MHz (17dBm)

2412MHz—2472MHz (19dBm)

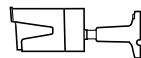
5180 MHz—5320 MHz (18dBm)

5745 MHz—5825 MHz (18dBm)

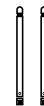
Überblick

Lieferumfang	16
Allgemeine Einführung	17
Diagramm für Kameraanschluss	19
Kamera-Einrichtung	20
Installation der Kamera	21
Fehlerbehebung	25
Spezifikationen	26
Konformitätserklärung	26

Lieferumfang



Kamera



Antenne



Netzadapter



Netzwerkabel
1 Meter



Verlängerungskabel
(Netzabel) 4,5 Meter



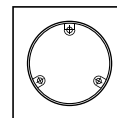
Päckchen
mit Schrauben



Schild
Videoüberwachung



Kurzanleitung



Lochschablone
zur Montage

HINWEIS: Kamera und Zubehör variieren je nach dem Kameramodell Ihrer Bestellung.

Allgemeine Einführung

Antenne

Halterung

Aluminiumgehäuse

Infrarot-LEDs

Hochauflösendes Objektiv

Tageslichtsensor

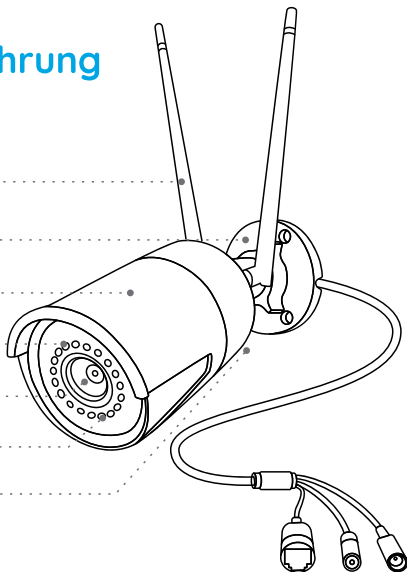
Eingebautes Mikrofon

Netzwerkkabel

Reset-Taste

* Zum Zurücksetzen auf die Werkseinstellungen ca. 10 Sekunden lang drücken.

Stromanschluss



Antenne

Halterung

Aluminiumgehäuse

Tageslichtsensor

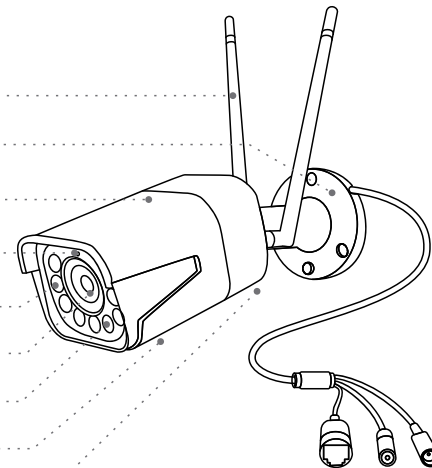
Infrarot-LEDs

Hochauflösendes Objektiv

Scheinwerfer

Lautsprecher

Eingebautes Mikrofon



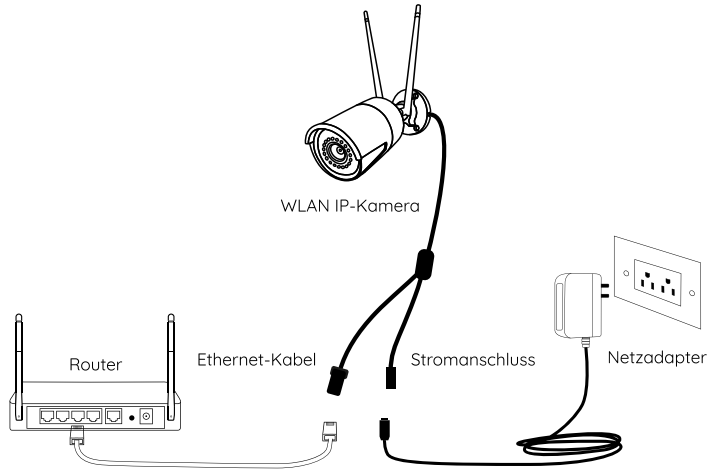
HINWEIS:

- Bitte überprüfen Sie die im Paket enthaltene Kamera und deren Details gemäß der oben gegebenen entsprechenden Einführung.
- Das Aussehen und der Lieferumfang der Kamera können je nach dem Produktmodell variieren.

Diagramm für Kameraanschluss

Vor der Einrichtung befolgen Sie bitte die folgenden Schritte, um die Kamera anzuschließen.

1. Schließen Sie die Kamera mit einem Ethernet-Kabel an einen LAN-Anschluss Ihres Routers an.
2. Schalten Sie die Kamera mit einem Netzteil ein.



Kamera-Einrichtung

Installieren und starten Sie die Reolink App oder Client-Software und dann befolgen Sie die Anweisungen auf dem Bildschirm, um die Ersteinrichtung abzuschließen.

• Smartphone

Scannen zur Installation der Reolink App.



• PC

Download-Pfad des Reolink Clients: Gehen Sie auf <https://reolink.com/de> > Support > App & Client.

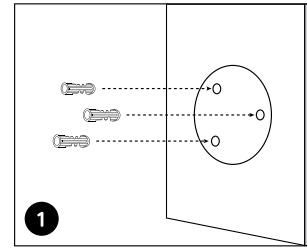
Installation der Kamera

Montagetipps

- Richten Sie die Kamera nicht auf Lichtquelle.
- Richten Sie die Kamera nicht auf das Glasfenster. Es kann sonst zu schlechter Bildqualität führen, da Infrarot-LEDs, Umgebungslichter oder Statuslichter durch das Fenster reflektiert werden und dadurch die Kamera blenden.
- Platzieren Sie die Kamera nicht in einem Schattenbereich und richten auf einen gut beleuchteten Bereich. Es kann sonst zu schlechter Bildqualität führen. Um eine optimale Bildqualität zu gewährleisten, stellen Sie sicher, dass die Lichtverhältnisse sowohl für die Kamera als auch für das Aufnahmeobjekt gleich sind.
- Um eine bessere Bildqualität zu gewährleisten, wird empfohlen, das Objektiv mit einem weichen Tuch von Zeit zu Zeit zu reinigen.
- Achten Sie darauf, dass die Stromanschlüsse nicht direkt dem Wasser oder der Feuchtigkeit ausgesetzt sind und sie nicht von Schmutz oder anderen Elementen blockiert werden.
- Montieren Sie die Kamera nicht an Orten, an denen Regen und Schnee direkt das Objektiv treffen könnten.
- Die Kamera kann unter extrem kalten Bedingungen bis zu -25°C arbeiten, da sie bei der Stromverbindung Wärme erzeugt. So können Sie die Kamera einige Minuten lang in Innenräumen einschalten, bevor Sie sie im Freien installieren.

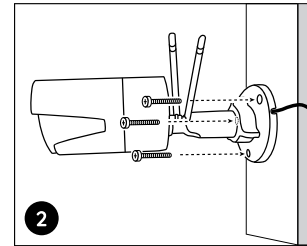
HINWEIS: Es gibt zwei verschiedene Weisen für Installation der Bullet-Kameras. Bitte überprüfen Sie zuerst die Halterung im Paket und befolgen Sie dann die Anweisungen, um die Kamera richtig zu installieren.

Kamera Installation



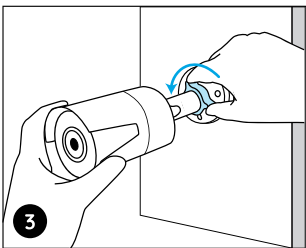
Bohren Sie Löcher gemäß der Lochschablone.

HINWEIS: Verwenden Sie bei Bedarf die im Lieferumfang enthaltenen Dübel.

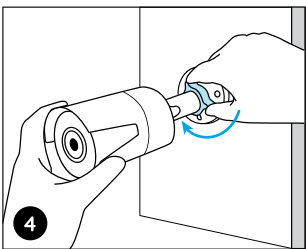


Befestigen Sie die Halterung mit den im Lieferumfang enthaltenen Schrauben.

HINWEIS: Ziehen Sie das Kabel durch die Kabelkerbe der Halterung durch.

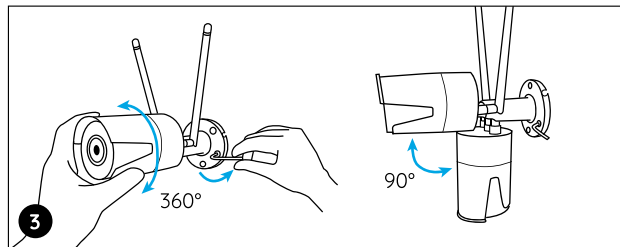


Um das beste Sichtfeld zu erhalten, lösen Sie den Einstellknopf der Sicherheitshalterung und drehen Sie die Kamera.

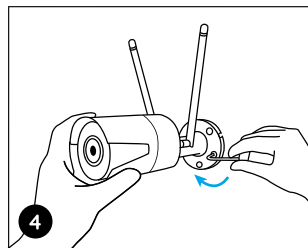


Schrauben Sie den Einstellknopf fest, um die Kamera zu befestigen.

HINWEIS: Wenn Ihre Kamera eine andere Halterung ohne Einstellknopf hat, lösen Sie bitte die Einstellschraube mit dem mitgelieferten Sechskantschlüssel und drehen Sie die Kamera wie unten gezeigt, um den Winkel einzustellen.



Lösen Sie mit Schlüssel die Schraube, um Kamera-Richtung zu regulieren.



Nach der Regulierung schrauben Sie die Halterung an und befestigen Sie die Kamera.

Fehlerbehebung

Die Kamera ist nicht einzuschalten

Wenn die Kamera nicht einzuschalten ist, bitte versuchen Sie die folgenden Lösungen:

- Überprüfen Sie, ob die Steckdose einwandfrei funktioniert oder nicht. Versuchen Sie, die Kamera an eine andere Steckdose anzuschließen, und prüfen Sie, ob sie funktioniert.
- Überprüfen Sie, ob der DC-Adapter funktioniert oder nicht. Wenn Sie einen anderen 12V DC-Adapter haben, der gut funktionieren kann, verwenden Sie bitte den Adapter und prüfen Sie, ob die Kamera arbeitet.

Falls dies nicht funktioniert, wenden Sie sich bitte an das Reolink-Supportteam: support@reolink.com

IR-LEDs funktionieren nicht mehr

Wenn die Infrarot-LEDs Ihrer Kamera funktionieren nicht mehr, bitte versuchen Sie die folgenden Lösungen:

- Gehen Sie zur Geräteeinstellungen und prüfen Sie, ob die Infrarot-LEDs aktiviert sind. Wenn nicht, bitte aktivieren Sie sie.
- Gehen Sie zur Live-Ansicht Seite und checken Sie den Tag/Nacht Modus. Stellen Sie den Modus auf Auto, um Infrarot-LEDs zu aktivieren.

- Aktualisieren Sie die Firmware Ihrer Kamera auf die neueste Version.
- Setzen Sie die Kamera auf Werkseinstellungen zurück und überprüfen Sie die Infrarotlicht-Einstellungen erneut.

Falls dies nicht funktioniert, wenden Sie sich bitte an das Reolink-Supportteam: support@reolink.com

Spezifikationen

Hardware-Features

Nachtsicht: 30 Meter/100 Fuß
Tag/Nacht Modus: Auto-Umschaltung

Allgemein

Betriebstemperatur: -10°C - 55°C (14°F - 131°F)
Betriebsfeuchtigkeit: 10% - 90%
Wetterbeständigkeit: IP66-zertifiziert wetterfest

Konformitätserklärung

FCC-Konformitätserklärung

Dieses Gerät entspricht Abschnitt 15 der FCC-Bestimmungen. Der Betrieb unterliegt den folgenden beiden Bedingungen: (1) Dieses Gerät darf keine

schädlichen Interferenzen verursachen und (2) dieses Gerät muss alle empfangenen Interferenzen akzeptieren, einschließlich Interferenzen, die zu einem unerwünschten Betrieb führen können. Weitere Informationen finden Sie unter: <https://reolink.com/fcc-compliance-notice/>.

Vereinfachte EU-Konformitätserklärung

Reolink erklärt, dass dieses Gerät den grundlegenden Anforderungen und anderen relevanten Bestimmungen der Richtlinie 2014/53/EU entspricht.



Korrekte Entsorgung dieses Produkts

Um mögliche Umwelt- oder menschliche Gesundheitsschäden durch unkontrollierte Entsorgung von Abfällen zu vermeiden, bitte recyceln Sie die Produkte verantwortungsbewusst, um die nachhaltige Wiederverwendung von Rohstoffen zu fördern. Für die Rückgabe Ihres Altgerätes nutzen Sie bitte die Rückgabe und Sammelsysteme oder kontaktieren Sie den Händler, bei welchem Sie das Produkt gekauft haben. Ihr Händler kann das Produkt dem umweltverträglichen Recycling zuführen.

Eingeschränkte Garantie

Für dieses Produkt gilt eine 2-jährige beschränkte Garantie, die nur gültig ist, wenn es im offiziellen Reolink Store oder bei einem von Reolink

autorisierten Händler gekauft wurde. Weitere Informationen: <https://reolink.com/warranty-and-return/>.

HINWEIS: Wir hoffen, dass Ihnen dieses Produkt gefällt. Wenn Sie jedoch mit dem Produkt nicht zufrieden sind und eine Rückgabe planen, empfehlen wir, die Kamera auf die Werkeinstellungen zurückzusetzen und die eingelegte SD-Karte herauszunehmen, bevor Sie die Kamera zurücksenden.

AGB & Datenschutz

Die Nutzung des Produkts unterliegt Ihrer Zustimmung zu AGB und Datenschutzrichtlinien auf: <https://reolink.com/de/>.

Endbenutzer-Lizenzvertrag

Durch die Verwendung der in das Reolink-Produkt integrierten Produktsoftware stimmen Sie den Bestimmungen dieses Endbenutzer-Lizenzvertrags („EULA“) zwischen Ihnen und Reolink zu. Weitere Informationen: <https://reolink.com/eula/>.

Erklärung zur Strahlenexposition nach ISED

Dieses Gerät entspricht den Strahlenbelastungsgrenzen nach RSS-102, die für eine unkontrollierte Umgebung festgelegt wurden. Bei der Installation und Verwendung dieses Gerätes sollte ein Abstand von mindestens 20 cm zwischen der Strahlungsquelle und Ihrem Körper eingehalten werden.

Contenu

Contenu de la boîte	31
Introduction de caméra	32
Diagramme de connexion	34
Configurer la caméra	35
Guide d'installation	36
Dépannage	40
Caractéristiques techniques	41
Avis de conformité	41

BETRIEBSFREQUENZ

(die maximale Sendeleistung)

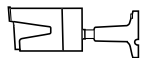
2412MHz—2472MHz (17dBm)

2412 MHz—2472 MHz (19dBm)

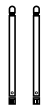
5180 MHz—5320 MHz (18dBm)

5745 MHz—5825 MHz (18dBm)

Contenu de la boîte



Caméra



Antenne



Adaptateur secteur



Câble Ethernet 1m



Rallonge d'alimentation 4.5m



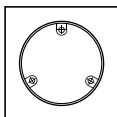
Paquet de vis



Signe de surveillance



Guide de démarrage rapide



Gabarit de Montage

Introduction de caméra

Antenne

Support

Boîtier métallique en aluminium

LED infrarouge

Objectif de haute définition

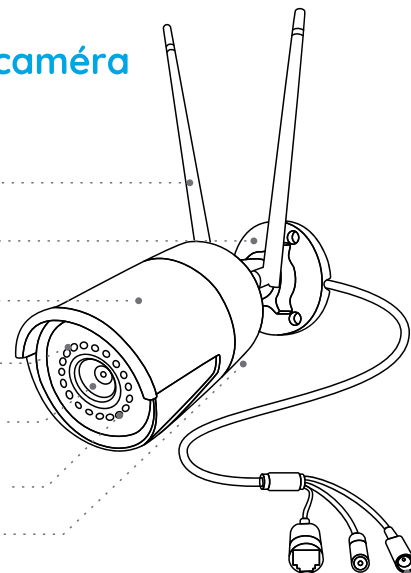
Capteur de lumière du jour

Micro intégré

Câble réseau

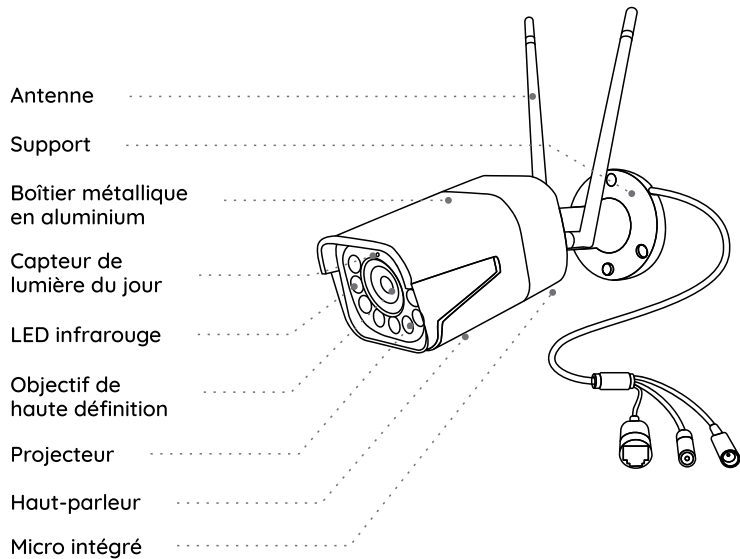
Bouton de réinitialisation

Câble d'alimentation



* Appuyez pendant 10 s pour restaurer les paramètres d'usine.

REMARQUE: La caméra et les accessoires varient selon les modèles de caméra que vous achetez.



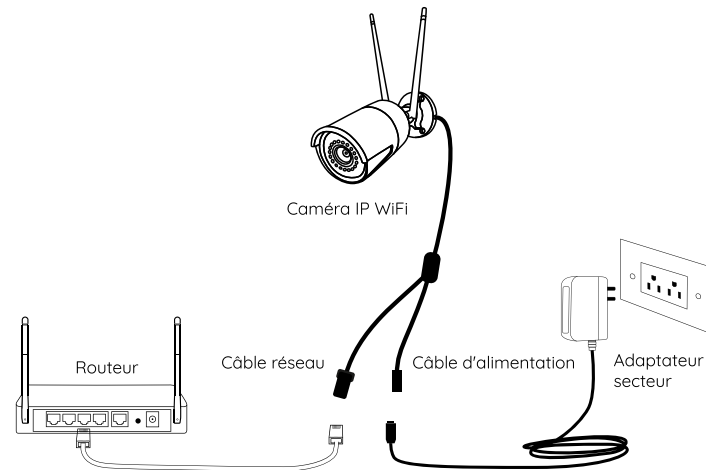
REMARQUE:

- Différents types de caméras sont présentés dans cette section. Veuillez vérifier la caméra incluse dans le paquet et consulter les détails de l'introduction correspondante ci-dessus.
- L'apparence et les composants réels peuvent varier en fonction des différents produits.

Diagramme de connexion

Avant l'installation initiale, suivez les étapes suivantes pour connecter votre caméra.

1. Connectez la caméra à un port LAN de votre routeur à l'aide d'un câble Ethernet.
2. Allumez la caméra avec un adaptateur secteur.



Configurer la caméra

Téléchargez et lancez l'application Reolink ou le logiciel Client, puis suivez les instructions à l'écran pour terminer la configuration initiale.

• Sur smartphone

Scannez le code QR pour télécharger l'application Reolink.



• Sur ordinateur

Chemin de téléchargement du Client Reolink: allez à <https://reolink.com/fr/> > Assistance > Appli & Client.

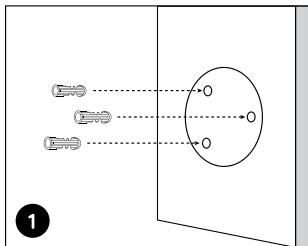
Guide d'installation

Conseils d'installation

- Ne dirigez pas la caméra vers des sources lumineuses.
- N'orientez pas la caméra vers une fenêtre en verre. Cela pourrait entraîner une mauvaise qualité d'image en raison de l'éblouissement de la fenêtre causé par les LED infrarouges, les lumières ambiantes ou les voyants d'état.
- Ne placez pas la caméra dans une zone ombragée et orientez-la vers une zone bien éclairée. Sinon, cela pourrait entraîner une mauvaise qualité d'image. Pour garantir une qualité d'image optimale, les conditions d'éclairage de la caméra et de l'objet à capturer doivent être identiques.
- Pour garantir une meilleure qualité d'image, il est recommandé de nettoyer l'objectif avec un chiffon doux de temps en temps.
- Assurez-vous que les ports d'alimentation ne sont pas directement exposés à l'eau ou à l'humidité et qu'ils ne sont pas bloqués par des saletés ou d'autres éléments.
- N'installez pas la caméra à des endroits où la pluie et la neige peuvent frapper directement l'objectif.
- La caméra peut fonctionner dans des conditions extrêmement froides jusqu'à -25°C parce qu'elle produit de la chaleur lorsqu'elle est allumée. Vous pouvez allumer la caméra à l'intérieur pendant quelques minutes avant de l'installer à l'extérieur.

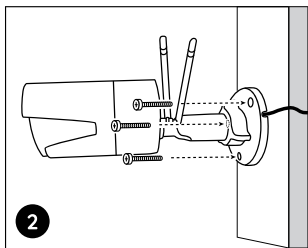
REMARQUE: Il existe deux types de supports différents pour les caméras bullet. Veuillez consulter le support inclus dans le paquet et suivre les instructions correspondantes pour installer correctement l'appareil.

Monter la caméra



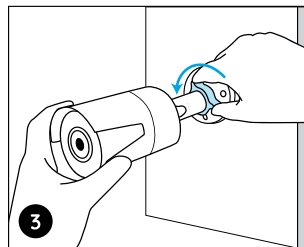
Percez des trous conformément au gabarit de trou de fixation.

REMARQUE: Utilisez les ancrages pour cloisons sèches inclus dans le paquet si nécessaire.

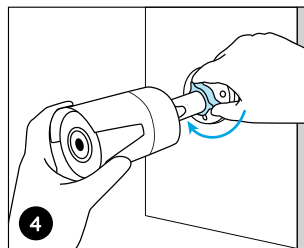


Installez la base de montage avec les vis de montage incluses dans le paquet.

REMARQUE: Faites passer le câble dans l'encoche de câble sur la base de montage.

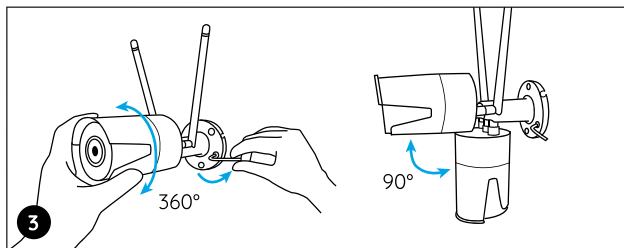


Pour régler l'angle de la caméra, desserrez le bouton de réglage sur le support de sécurité, puis tournez la caméra pour obtenir le meilleur champ de vision.

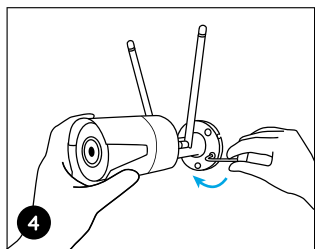


Serrez le bouton de réglage pour fixer la caméra.

REMARQUE: Si votre caméra a un autre support sans bouton de réglage, veuillez desserrer la vis de réglage avec la clé hexagonale fournie et tourner la caméra comme indiqué ci-dessous pour ajuster l'angle.



Tournez les vis avec la clé pour déverrouiller la caméra et ajuster sa direction.



Après le réglage, tournez les vis pour fixer la caméra.

Dépannage

La caméra ne s'allume pas

Si votre caméra ne s'allume pas, essayez les solutions suivantes:

- Veuillez vérifier si la prise de courant fonctionne correctement ou pas. Essayez de brancher l'appareil dans une autre prise et voyez si elle fonctionne.
- Veuillez vérifier si l'adaptateur CC fonctionne ou pas. Si vous avez un autre adaptateur secteur 12V CC qui fonctionne, veuillez l'utiliser et voir s'il fonctionne.

Si cela ne fonctionne pas, veuillez contacter le support Reolink: support@reolink.com

Les LED IR ne fonctionnent pas

Si les LED infrarouges de votre caméra ne fonctionnent plus, veuillez essayer les solutions suivantes:

- Allez dans Paramètres d'appareil et vérifiez si vous avez activé les LED infrarouges. Si les LED sont désactivées, veuillez les activer.
- Vérifiez si le mode Jour/Nuit est activé et configurez les lumières infrarouges automatiques la nuit sur la page Vue en direct via Reolink App/Client.

- Mettez à jour le micrologiciel de votre caméra vers la dernière version.
- Restaurez la caméra aux paramètres d'usine et vérifiez à nouveau les paramètres de la lumière infrarouge.

Si cela ne fonctionne pas, veuillez contacter le support Reolink:
support@reolink.com

Caracteristiques techniques

Fonctionnalités du matériel

Distance IR: 30 mètres (100ft)
Mode jour/nuit: Commutation automatique

Général

Température de fonctionnement: -10°C à 55°C (14°F à 131°F)
Humidité de fonctionnement: 10%-90%
Résistance aux intempéries: étanchéité IP66 certifiée

Avis de Conformité

Déclaration de conformité FCC

Cet appareil est conforme à l'article 15 de la réglementation FCC.
L'utilisation est soumise aux deux conditions suivantes: (1) cet appareil ne doit pas causer d'interférences nuisibles, et (2) cet appareil doit accepter

toute interférence reçue, y compris les interférences qui peuvent causer un fonctionnement non désiré. Pour plus d'informations, visitez:
<https://reolink.com/fcc-compliance-notice/>.

Déclaration de conformité UE simplifiée

Reolink déclare que cet appareil est conforme aux exigences essentielles et autres dispositions pertinentes de la Directive 2014/53/EU.



Élimination correcte de ce produit

Ce marquage indique que ce produit ne doit pas être éliminé avec d'autres déchets ménagers dans l'UE. Afin d'éviter que l'élimination incontrôlée des déchets ne nuise à l'environnement ou à la santé humaine, recyclez-les de manière responsable afin de promouvoir la réutilisation durable des ressources matérielles. Pour retourner votre appareil usagé, veuillez utiliser les systèmes de retour et de collecte ou contacter le détaillant où le produit a été acheté. Ils peuvent prendre ce produit pour un recyclage sans danger pour l'environnement.

Garantie limitée

Ce produit est vendu avec une garantie limitée de 2 ans qui n'est valable que s'il est acheté dans les magasins officiels Reolink ou chez un revendeur agréé par Reolink. En savoir plus:
<https://reolink.com/fr/warranty-and-return/>.

REMARQUE: Nous espérons que vous apprécierez ce nouvel achat. Mais si vous n'êtes pas satisfait du produit et si vous voulez le retourner, nous vous conseillons vivement de réinitialiser l'appareil aux réglages d'usine par défaut et de retirer la carte SD insérée avant de le retourner.

Conditions et Confidentialité

L'utilisation du produit est soumise à votre accord sur les conditions d'utilisation et la politique de confidentialité de reolink.com. Tenez-le hors de la portée des enfants.

Contrat de licence d'utilisateur final

En utilisant le logiciel qui est intégré au produit Reolink, vous acceptez les termes de ce Contrat de Licence Utilisateur Final ("CLUF") entre vous et Reolink. Pour en savoir plus: <https://reolink.com/eula/>.

Déclaration d'exposition aux radiations ISDE

Cet équipement est conforme aux limites d'exposition au rayonnement RSS-102 établies pour un environnement non contrôlé. Cet équipement doit être installé et utilisé à une distance minimale de 20cm entre le radiateur et votre corps.

FRÉQUENCE DE FONCTIONNEMENT

(la puissance maximale transmise)

2412MHz—2472MHz (17dBm)

2412 MHz—2472 MHz (19dBm)

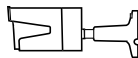
5180 MHz—5320 MHz (18dBm)

5745 MHz—5825 MHz (18dBm)

Contenuti

Cosa c'è nella Scatola	46
Presentazione della Telecamera	47
Diagramma di Collegamento	49
Configurare la Telecamera	50
Guida all'Installazione	51
Risoluzione dei Problemi	55
Specifiche	56
Notifica di Conformità	56

Cosa c'è nella Scatola



Telecamera



Antenna



Adattatore
di Alimentazione



Cavo di
Ethernet da 1 m



Cavo di Estensione di
Alimentazione da 4,5m



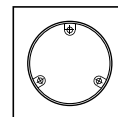
Confezione di Viti



Cartello di Avviso
di Sorveglianza



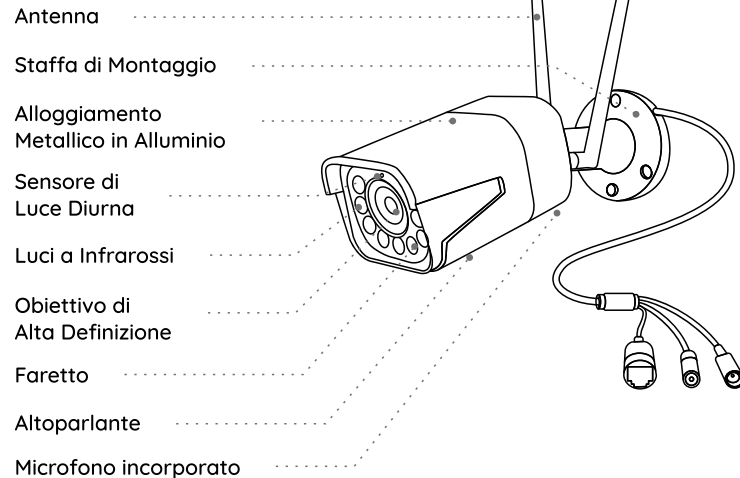
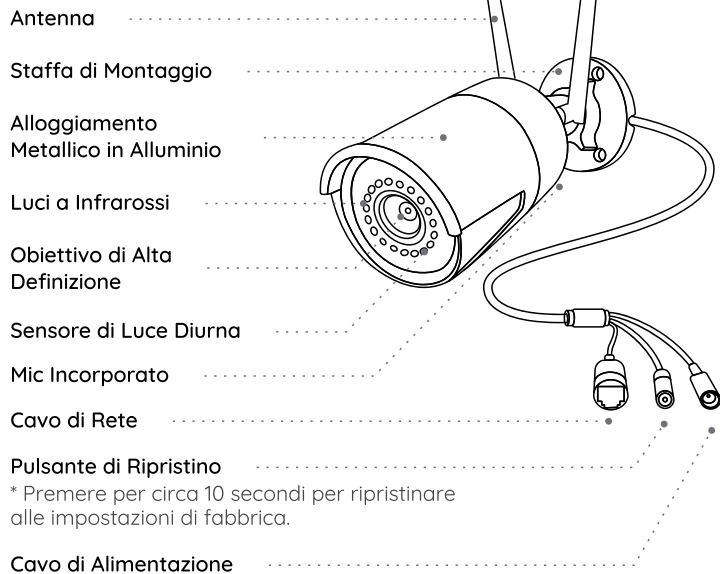
Guida Rapida



Dima per Fori
di Montaggio

AVVISO: La telecamera e gli accessori si variano a seconda del modello di prodotto acquistato.

Presentazione della Telecamera



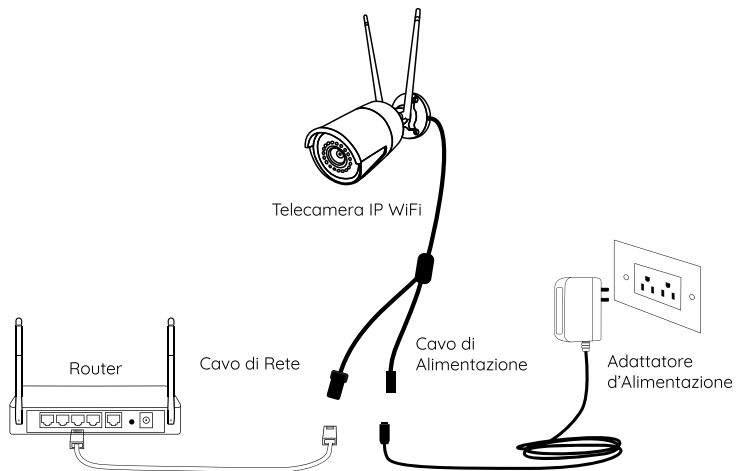
AVVISO:

- Ci sono vari tipi di telecamera bullet e se ne presenta soltanto due. Il modello del prodotto acquistato potrebbe essere diverso dalle due telecamere presentate sopra.
- L'aspetto reale e i componenti possono variare a seconda dei diversi modelli di prodotti.

Diagramma di Collegamento

Collegare la telecamera secondo l'istruzione seguente prima della configurazione iniziale:

1. Collegare la telecamera a una porta LAN sul router con un cavo di Ethernet.
2. Alimentare la telecamera con un adattatore di alimentazione.



Configurare la Telecamera

Scaricare ed avviare l'App Reolink o software Client, e seguire l'istruzione per finire la configurazione iniziale.

• Sullo Smartphone

Scansionare per scaricare l'App Reolink.



• Sul PC

Per scaricare Client Reolink: Andare su <https://reolink.com/it> > Assistenza > App & Client.

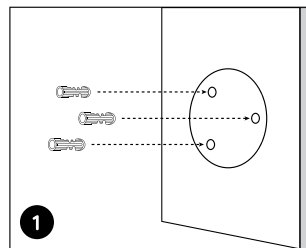
Guida all'Installazione

Suggerimenti per l'Installazione

- Non puntare la telecamera verso qualsiasi fonti di luce.
- Non puntare la telecamera verso una finestra di vetro, altrimenti causare un'immagine scadente a causa dell'abbagliamento dalle luci a infrarossi, luci dell'ambiente e dalle luci di stato.
- Non posizionare la telecamera in un'area ombreggiata e puntarla in un'area ben illuminata, altrimenti ciò comporterebbe una visualizzazione scarsa. La telecamera deve essere posizionata nella stessa condizione di illuminazione dove si cattura gli oggetti per ottenere i migliori risultati.
- Con lo scopo di migliorare la qualità immagine, si consiglia di pulire l'obiettivo di tanto in tanto con tessuto morbido.
- Assicurarsi che le porte di alimentazione non siano direttamente esposti all'acqua o all'umidità e non siano schermati dallo sporco o dagli altri elementi.
- Non esporre la telecamera dove pioggia e neve colpiscono direttamente l'obiettivo.
- La fotocamera è in grado di funzionare in condizioni estreme fino a -25°C , visto che la telecamera produce calore quando viene avviata. Si consiglia di accenderla qualche minuto prima di posizionarla all'esterno.

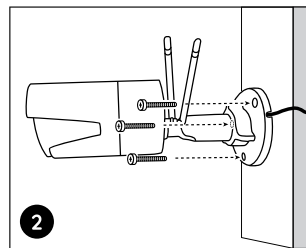
AVVISO: Ci sono due tipi diversi di staffa montaggio per le telecamere bullet. Controlla il tipo della staffa nella confezione e seguire l'istruzione corrispondente per montare la telecamera in modo corretto.

Montare la Telecamera



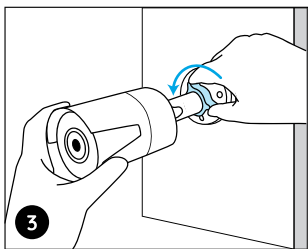
Praticare a seconda della dima per fori di montaggio.

AVVISO: Utilizzare cartongesso anchor nella confezione quando c'è bisogno.

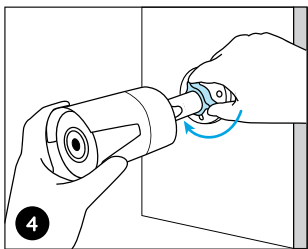


Installare la staffa con le viti nella confezione.

AVVISO: Infilare il cavo nella tacca di cavo sulla staffa di montaggio.

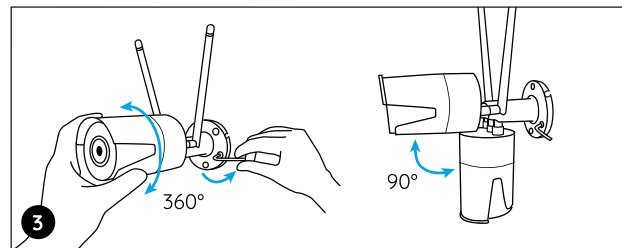


Allentare la manopola della regolazione sulla staffa per puntare la telecamera ad ottenere un migliore campo di visione.

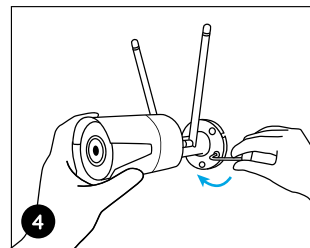


Serrare poi la manopola per allacciare la telecamera.

AVVISO: Allentare la vite di regolazione con la chiave nella confezione e puntare la telecamera in una direzione adatta per ottenere una migliore campo di visione.



Girare le viti con la chiave per allentare la telecamera e regolarla la direzione.



Serrare le viti per allacciare la telecamera dopo la regolazione.

Risoluzione dei Problemi

La Telecamera IP Non Si Accende

Se la telecamera non riesce ad accendersi, provare le soluzioni seguenti:

- Controllare se la presa funziona correttamente o no. Provare a collegare la telecamera a una presa diversa e verificare se funziona.
- Verificare se l'adattatore DC funziona o no. Se si dispone di un altro alimentatore DC da 12 V che funziona, utilizzare un altro alimentatore e verificare se funziona.

Se tutte le soluzioni non funzionano, contattare il gruppo di assistenza Reolink: support@reolink.com

LED a Infrarossi Smette di Funzionare

Qualora che LED della tua telecamera smettano di lavorare, provare le soluzioni seguenti:

- Andare su Impostazioni dispositivo e controllare se i LED a infrarossi vengono disabilitati. Se i LED sono disabilitati, abilitarli.
- Controllare se la modalità Giorno/Notte è attivata e configurare le luci a infrarossi automatici per attivarle sulla pagina della visualizzazione.
- Aggiornare il firmware della tua telecamera alla versione più recente.

- Ripristinare la telecamera alle impostazioni di fabbrica e controllare un'altra volta le impostazioni di LED a infrarossi.

Se tutte le soluzioni non risolvono i tuoi problemi, contattare il gruppo di assistenza Reolink support@reolink.com

Specifiche

Caratteristiche Hardware

Distanza a Infrarossi: 30 Metri (100ft)
Modalità Giorno/Notte: Switchover Auto

Generale

Temperatura di Esercizio: -10°C a 55°C (14°F a 131° F)
Umidità di Esercizio: 10% - 90%
Resistente alle intemperie: Impermeabilità IP66 certificata

Notifica di Conformità

Dichiarazione di conformità FCC

Il dispositivo è conforme alla Parte 15 delle regole FCC. L'operazione è soggetta alle seguenti due condizioni: (1) questo dispositivo non può causare interferenze nocive, e (2) questo dispositivo deve accettare qualsiasi interferenza ricevuta, incluse interferenze che possono

causare operazioni indesiderate. Per maggiori informazioni, visitare:
<https://reolink.com/fcc-compliance-notice/>.

Dichiarazione Semplificata di Conformità UE

Reolink dichiara che questo dispositivo è in conformità con i requisiti essenziali e altre rilevanti disposizioni della Direttiva 2014/53/EU.



Corretta Rottamazione di Questo Prodotto

Questo marchio indica che questo prodotto non deve essere rottamato insieme ad altri rifiuti domestici attraverso l'UE. Per prevenire possibili danni all'ambiente o alla salute umana da un incontrollato scarico di rifiuti, ricicla responsabilmente per promuovere il riuso sostenibile delle materie prime. Per restituire il dispositivo usato, per favore usa il sistema di resi e raccolta o contatta il punto vendita dove il prodotto è stato acquistato. Possono rilevare questo prodotto per un riciclo sicuro per l'ambiente.

Garanzia Limitata

Questo prodotto viene fornito con una garanzia limitata di 2 anni, la quale si applica solo ai prodotti acquisiti sul negozio ufficiale Reolink o i rivenditori autorizzati dalla parte Reolink. Ulteriori informazioni:
<https://reolink.com/warranty-and-return/>.

AVVISO: Speriamo che sia una buona esperienza di acquisto. Nel caso non fossi soddisfatto del prodotto acquistato e avessi intenzione di restituirlo, ti suggeriamo gentilmente di ripristinare la telecamera alle impostazioni di fabbrica predefinite ed estrarre la scheda SD inserita prima della restituzione.

Termini e Privacy

L'utilizzo del prodotto è soggetto all'accettazione dei Termini di servizio e dell'Informativa sulla privacy su reolink.com. Tenere fuori dalla portata dei bambini.

Contratto di Licenza per l'Utente Finale

Utilizzando il software prodotto incorporato al prodotto Reolink, voi accettate i termini di questo accordo di licenza per l'utente finale ("EULA") fra voi e Reolink. Scopri di più: <https://reolink.com/eula/>.

Dichiarazione sulla Esposizione alle Radiazioni ISED

Questa attrezzatura è conforme ai limiti di esposizione alle radiazioni RSS-102 impostati per un ambiente non controllato. Questa attrezzatura deve essere installata e operata con una distanza minima di 20 cm fra l'oggetto radiante e il vostro corpo.

Contenidos

Contenido de la Caja	61
Introducción de Cámara	62
Diagrama de Conexión	64
Configurar la Cámara	65
Guías de Instalación	66
Solución de Problemas	70
Especificaciones	71
Notificación de Cumplimiento	71

FRECUENZA OPERATIVA

(la potenza massima trasmessa)

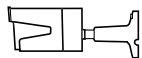
2412MHz—2472MHz (17dBm)

2412 MHz—2472 MHz (19dBm)

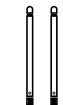
5180 MHz—5320 MHz (18dBm)

5745 MHz—5825 MHz (18dBm)

Contenido de la Caja



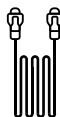
Cámara



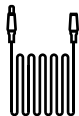
Antena



Adaptador de Corriente



Cable de Ethernet de 1m



Cable de Alimentación de Extensión de 4,5m



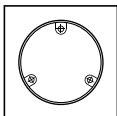
Paquete de Tornillos



Señal de Vigilancia



Guía de Inicio Rápido



Plantilla de Montaje

NOTA: La cámara y los accesorios varían según el modelo de la cámara que compre.

Introducción de Cámara

Antena

Soporte

Caja Metálica de Aluminio

Luces Infrarrojas

Objetivo de Alta Definición

Sensor de Luz Solar

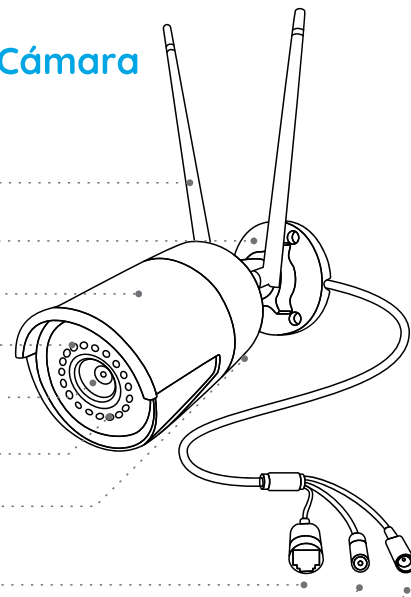
Micrófono Incorporado

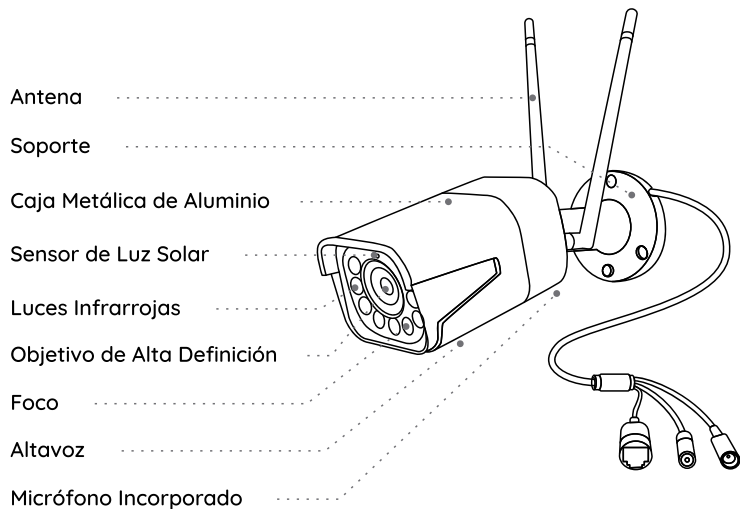
Cable de Red

Botón de Reinicio

* Presione durante unos 10 segundos para restaurar a la configuración de fábrica.

Cable de Alimentación





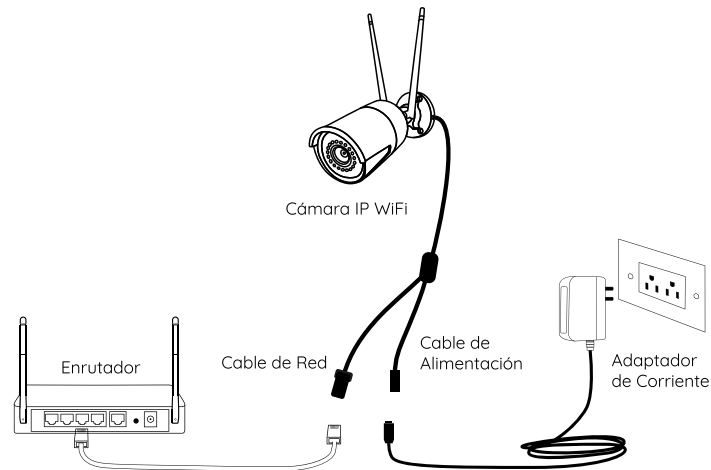
NOTA:

- En esta sección se presentan diferentes tipos de cámaras. Verifique la cámara incluida en el paquete y los detalles de la introducción correspondientes anteriormente.
- La apariencia y los componentes reales pueden variar según los diferentes productos.

Diagrama de Conexión

Antes de la configuración inicial, siga los pasos a continuación para conectar su cámara.

1. Conecte la cámara a un puerto LAN de su enrutador con un cable de Ethernet.
2. Alimente la cámara con un adaptador de corriente.



Configurar la Cámara

Descargue e inicie la aplicación de Reolink o el software de Client, y siga las instrucciones en pantalla para finalizar la configuración inicial.

• En Teléfono Inteligente

Escanee para descargar Reolink App.



• En Computadora

Ruta de descarga de Reolink Client: vaya a <https://reolink.com/es> > Soporte > App & Client.

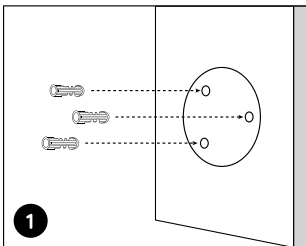
Guías de Instalación

Consejos sobre Instalación

- No coloque la cámara frente a ninguna fuente de luz.
- No coloque la cámara frente a una ventana de vidrio. Si no, puede que salgan imágenes de mala calidad debido al resplandor de la ventana por LED infrarrojos, luces ambientales o luces de estado.
- No coloque la cámara en un área sombreada y diríjala hacia un área bien iluminada. En caso contrario, podrá resultar en un rendimiento de imagen deficiente. Para obtener una mejor calidad de imagen, asegúrese de que las condiciones de iluminación de la cámara y del objeto de captura sean iguales.
- Para garantizar una mejor calidad de imagen, se recomienda limpiar el objetivo con un paño suave de vez en cuando.
- Asegúrese de que los puertos de alimentación no estén expuestos directamente al agua o la humedad y que no estén bloqueados por suciedad u otros elementos.
- No instale la cámara en lugares donde la lluvia y la nieve puedan golpear el objetivo directamente.
- La cámara puede funcionar en condiciones de frío extremo de hasta -25°C, porque cuando está encendida, la cámara producirá calor. Puede encender la cámara en interiores durante unos minutos antes de instalarla en exteriores.

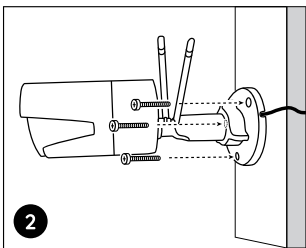
NOTA: Existen dos tipos diferentes de soportes para cámaras Bullet. Verifique el soporte incluido en el paquete y siga las instrucciones correspondientes para instalar la cámara correctamente.

Montar la Cámara



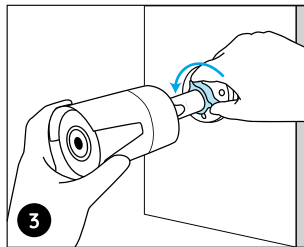
Taladre los orificios de acuerdo con la plantilla de montaje.

NOTA: Utilice los pernos de anclaje para pared incluidos en el paquete si es necesario.

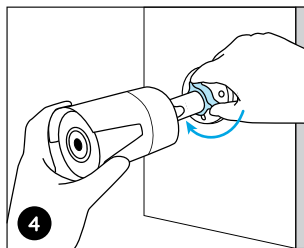


Instale la base de montaje con los tornillos de montaje incluidos en el paquete.

NOTA: Pase el cable a través de la muesca del cable en la base de montaje.

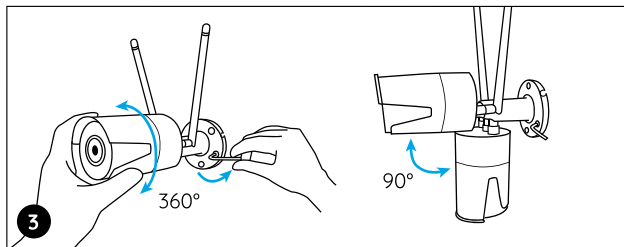


Para obtener el mejor campo de visión, afloje la perilla de ajuste en el soporte de seguridad y gire la cámara.

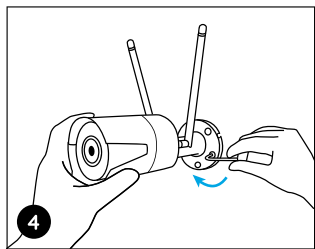


Apriete la perilla de ajuste para bloquear la cámara.

NOTA: Si su cámara tiene otro soporte sin la perilla de ajuste, afloje el tornillo de ajuste con la llave hexagonal proporcionada y gire la cámara como se muestra a continuación para ajustar el ángulo.



Gire los tornillos con la llave para desbloquear la cámara y ajustar su dirección.



Después del ajuste, gire los tornillos hacia atrás para bloquear la cámara.

Solución de Problemas

La cámara IP no se enciende

Si su cámara no se enciende, intente las siguientes soluciones:

- Compruebe si la toma de corriente funciona correctamente o no. Intente conectar la cámara a otra toma de corriente diferente para ver si funciona.
- Compruebe si el adaptador de CC funciona o no. Si tiene otro adaptador de corriente de 12V CC que funciona, utilícelo y compruebe si funciona.

Si no funcionan, comuníquese con Soporte de Reolink:
support@reolink.com

Los LED infrarrojos dejan de funcionar

Si los LED infrarrojos de su cámara dejan de funcionar, intente las siguientes soluciones:

- Vaya a Configuración del Dispositivo y verifique si ha activado los LED infrarrojos. Si los LED están desactivados, actívelos.
- Vaya a Vista en Vivo y verifique el modo Día/Noche. Configure el modo en Auto para activar las luces infrarrojas.
- Actualice el firmware de su cámara a la última versión.

- Restaure la cámara a la configuración de fábrica y vuelva a comprobar la configuración de la luz infrarroja.

Si no funcionan, comuníquese con Soporte de Reolink:
support@reolink.com

Especificaciones

Funciones de Hardware

Distancia IR: 30 Metros (100 pies)
Modo Día/Noche: Cambio Automático

General

Temperatura de Funcionamiento: -10°C a 55°C (14°F to 131°F)
Humedad de Funcionamiento: 10% - 90%
Resistencia a la Intemperie: impermeabilidad certificada IP66

Notificación de Cumplimiento

Declaración de Cumplimiento de la FCC

El dispositivo cumple con la Parte 15 de las Reglas de la FCC. El funcionamiento está sujeto a las siguientes dos condiciones: (1) el dispositivo no puede causar interferencias perjudiciales (2) este dispositivo debe aceptar cualquier interferencia recibida, incluidas las

interferencias que puedan causar una operación no deseada. Para obtener más información, visite:
<https://reolink.com/fcc-compliance-notice/>.

Declaración de Conformidad de la UE Simplificada

Reolink declara que este dispositivo cumple con los requisitos esenciales y otras disposiciones relevantes de la Directiva 2014/53/UE.



Deshecho Correcto de Este Producto

Esta marca indica que este producto no debe desecharse con otros desechos domésticos en toda la UE. Para evitar posibles daños al medio ambiente o la salud humana derivados de la eliminación no controlada de residuos, reciclelo de manera responsable para promover la reutilización sostenible de los recursos materiales. Para devolver su dispositivo usado, utilice los sistemas de devolución y recolección o comuníquese con el vendedor donde compró el producto. Pueden tratar este producto para un reciclaje de manera segura para el medio ambiente.

Garantía Limitada

Este producto viene con una garantía limitada de 2 años que es válida solo si el producto se compra en las tiendas oficiales de Reolink o en un revendedor autorizado por Reolink. Descubra más:
<https://reolink.com/warranty-and-return/>.

NOTA: Esperamos que disfrute de la nueva compra. Pero si no está satisfecho/a con el producto y planea devolverlo, le recomendamos encarecidamente que restaure la cámara a las configuraciones predeterminadas de fábrica y saque la tarjeta SD insertada antes de devolverlo.

Términos y Privacidad

El uso del producto está sujeto a su aceptación de los Términos de Servicio y la Política de Privacidad en reolink.com. Manténgalo fuera del alcance de los niños.

Contrato de Licencia de Usuario Final

Al utilizar el Software del producto que está integrado en el producto Reolink, usted acepte los términos de este Contrato de Licencia de Usuario Final ("EULA") entre usted y Reolink. Obtenga más información: <https://reolink.com/eula/>.

Declaración de Exposición a la Radiación ISED

Este equipo cumple con los límites de exposición a la radiación RSS-102 establecidos para un entorno no controlado. Este equipo debe instalarse y operarse con una distancia mínima de 20 cm entre el radiador y su cuerpo.

FRECUENCIA DE OPERACIÓN

(la potencia máxima transmitida)

2412MHz—2472MHz (17dBm)

2412 MHz—2472 MHz (19dBm)

5180 MHz—5320 MHz (18dBm)

5745 MHz—5825 MHz (18dBm)