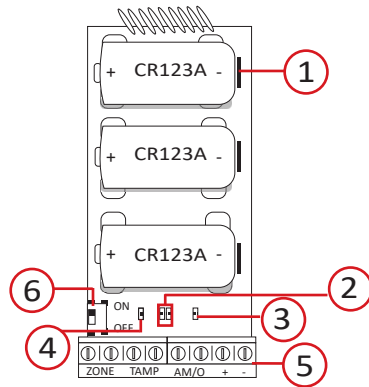
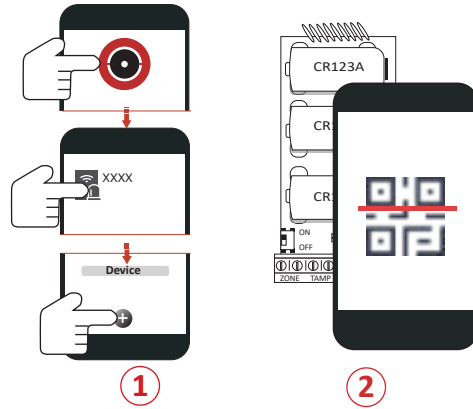


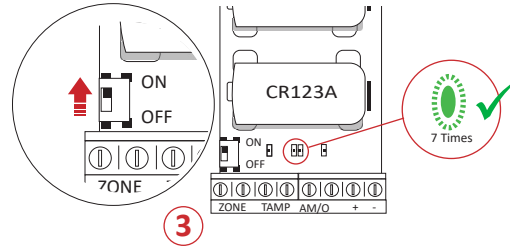
2



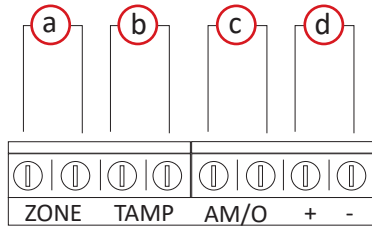
3



4



4



English

1 Overview

The transmitter makes the third-party wired detectors be able to connect to the AXPRO intrusion alarm system. It supports tampering alarm and can supply power to the connected peripherals.

2 Appearance

- Battery Holder.
- Enrollment Indicator.  
Enrollment procedure: Solid green for 1s-->Flashing red and green-->Flashing green for 7 times
- Alarm Indicator  
Alarm alarm: Solid red for 2s
- Fault Indicator  
Fault alarm: Solid amber
- Zone input/Tamper input/AM or OUT/3.3V power
- Power Switch.

3 Enrollment

4 Installation and Wiring

- Zone Input Wiring
- Tampering Alarm Wiring
- AM/OUT: Anti masking / Output
- Power Supply Wiring (3.3V)

Specification

RF Frequency	868MHz
Modulation	2GFSK
Method	Two-way communication
RF Distance	1600 m (open area)
Input	1 Alarm, 1 Tamper
PGM	1, AM/Output
3.3v output	1, up to 10mA
Power Switch	1
Series Port	1
LED Status	3: Alarm/Tamper (Red), Fault (Amber), Signal Strength (Green/Red)
Power Supply	3 CR123, 3V
Power Output	3.21V to 3.35V, Rated: 3.3V
Consumption	Max. current: 47.85mA, Quiescent current: 40.29uA Voltage: 3 VDC
Operation temperature	-10°C to 55°C
Operation humidity	10% to 90%
Dimension (W x H x D)	102 x 41 x 20mm
Weight	35g (Without Battery), 90g (With Battery)
Installation	Put inside Wireless Ready Detector

Note: If the device has no response when power on, connect the two terminals of Zone input and power the device on again.

UD23558B-B

Français

1 Vue d'ensemble

Le transmetteur rend les détecteurs filaires tiers capables de se connecter au système d'alarme anti-intrusion AXPRO. Il prend en charge l'alarme anti-sabotage et peut alimenter les périphériques connectés.

2 Apparence

- Porte-batterie.
- Voyant d'association.  
Procédure d'association : Vert fixe pendant 1 s --> Clignotement rouge et vert --> Clignotement vert à 7 reprises
- Voyant d'alarme  
Alarme : Rouge fixe pendant 2 s
- Voyant de panne  
Alarme de défaillance : Orange fixe
- Entrée de zone/Entrée anti-sabotage/AM ou OUT/Alimentation 3,3 V
- Interrupteur Marche/Arrêt.

3 Association

4 Installation et câblage

- Câblage de l'entrée de zone
- Câblage de l'alarme anti-sabotage
- AM/OUT : Anti-masquage/Sortie
- Câblage de l'alimentation (3,3 V)

Spécification

Fréquence RF	868 MHz
Modulation	2GFSK
Méthode	Communication bidirectionnelle
Portée RF	1 600 m (espace dégagé)
Entrée	1 alarme, 1 anti-sabotage
PGM	1, Anti-masquage/Sortie
Sortie 3,3 V	1, jusqu'à 10 mA
Interrupteur d'alimentation	1
Port série	1
Statut des voyants	3 : Alarme/Sabotage (rouge), Défaillance (orange), Force du signal (vert/rouge)
Alimentation électrique	3 piles CR123, 3 V
Puissance de sortie	3,21 V à 3,35 V, tension nominale : 3,3 V
Consommation	Intensité max. : 47,85 mA, Courant de repos : 40,29 µA Tension : 3 VCC
Température de fonctionnement	-10 °C à 55 °C
Humidité de fonctionnement	10 à 90 %
Dimensions (L x H x P)	102 x 41 x 20 mm
Poids	35 g (sans batterie), 90 g (avec batterie)
Installation	Placez le transmetteur dans un détecteur compatible sans fil

Remarque : si l'appareil ne répond pas lorsqu'il est alimenté, connectez les deux bornes d'entrée de zone et alimentez-le à nouveau.

Deutsch

1 Überblick

Der Sender ermöglicht den Anschluss von verkabelten Drittanbieter-Meldern an die AXPRO Einbruchalarmanlage. Er unterstützt Sabotagealarm und kann die angeschlossenen Peripheriegeräte mit Strom versorgen.

2 Aufbau

- Batteriehalterung.
- Registrierungsanzeige.  
Registrierungsvorgang: Leuchtet 1 s lang grün-->Blinkt rot und grün-->Blinkt 7 Mal grün
- Alarmanzeige  
Alarm: Leuchtet 2 s lang rot
- Fehleranzeige  
Fehleralarm: Leuchtet Gelb
- Zoneneingang/Sabotageingang/AM oder OUT/3,3 V Leistung
- Ein/Aus-Schalter.

3 Registrierung

4 Installation und Verkabelung

- Verdrahtung des Zoneneingangs
- Verkabelung des Sabotagealarms
- AM/OUT: Anti-Maskierung/Ausgang
- Verkabelung der Spannungsversorgung (3,3 V)

Technische Daten

Funkfrequenz	868 MHz
Modulation	2GFSK
Vorgehensweise	2-Wege-Kommunikation
Funkreichweite	1600 m (im Freien Feld)
Eingang	1 Alarm, 1 Sabotage
PGM	1, AM/Ausgang
3,3-V-Ausgang	1, bis zu 10 mA
Ein/Aus-Schalter	1
Serieller Anschluss	1
LED-Status	3: Alarm/Sabotage (rot), Fehler (gelb), Signalstärke (grün/rot)
Spannungsversorgung	3 CR123, 3 V
Spannungsversorgungsausgang	3,21 V bis 3,35 V, Nennspannung: 3,3 V
Leistungsaufnahme	Max. Strom: 47,85 mA Ruhestrom: 40,29 µA Spannung: 3 VDC
Betriebstemperatur	-10 °C bis +55 °C
Betriebsfeuchtigkeit	10 % bis 90 %
Abmessungen (B x H x T)	102 x 41 x 20 mm
Gewicht	35 g (ohne Batterie), 90 g (mit Batterie)
Installation	Setzen Sie den Sender in den bereits installierten Melder ein

Hinweis: Wenn das Gerät beim Einschalten keine Reaktion zeigt, verbinden Sie die beiden Klemmen des Zoneneingangs und schalten Sie das Gerät erneut ein.

## Español

### 1 Descripción general

El transmisor permite que los detectores por cable de otras marcas se conecten al sistema a alarma de intrusión AXPRO. Es compatible con la alarma de manipulación y puede suministrar alimentación a los periféricos conectados.

### 2 Apariencia

- Soporte de batería.
- Indicador de registro.

Procedimiento de registro: Verde fijo durante 1 s --> Parpadeo en rojo y verde --> Parpadeo en vede 7 veces
- Piloto de alarma

Alarma: Rojo fijo durante 2 s
- Indicador de fallo

Alarma de fallo: Ámbar fijo
- Entrada de zona/Entrada manipulación/AM o OUT/ Alimentación de 3,3 V
- Interruptor de alimentación.

### 3 Registro

#### 4 Instalación y cableado

- Cableado de entrada de zona
- Cableado de alarma de manipulación
- AM/OUT: Antimascaramiento/Salida
- Cableado de alimentación (3,3 V)

Especificación	
Frecuencia de RF	868 MHz
Modulación	2GFSK
Método	Comunicación bidireccional
Distancia de radiofrecuencia	1600 m (área abierta)
Entrada	1 Alarma, 1 Manipulación
PGM	1, AM/Salida
Salida de 3,3 V	1, hasta 10 mA
Interruptor de alimentación	1
Puerto serie	1
Estado del led	3: Alarma/Manipulación (Rojo), Fallo (Ámbar), Fuerza de la señal (Verde/Rojo)
Fuente de alimentación	3 CR123, 3 V
Salida de alimentación	de 3,21 V a 3,35V, Nominal: 3,3 V
Consumo	Corriente máx.: 47,85 mA, Corriente de reposo: 40,29 µA Tensión: 3 VCC
Temperatura de funcionamiento	-10 <span> </span> °C a 55 <span> </span> °C
Humedad de funcionamiento	10 <span> </span> % a 90 <span> </span> %
Dimensiones	102 x 41 x 20 mm
Peso	35 g (sin batería), 90 g (con batería)
Instalación	Colocar dentro del detector inalámbrico ya instalado

**Nota:** Si el dispositivo no responde al encenderlo, conecte los dos terminales de la entrada de zona y vuelva a encender el dispositivo.

## Italiano

### 1 Panorámica

Il trasmettitore consente di collegare rilevatori cablati di altri produttori al sistema di allarme anti-intrusione AXPRO. Supporta l'allarme antimanomissione e può alimentare periferiche collegate.

### 2 Aspetto

- Supporto batteria.
- Indicatore registrazione.

Procedura di registrazione: Verde fisso per 1 s --> Lampeggiante rosso e verde --> Lampeggiante verde per 7 volte
- Indicatore di allarme

Allarme: rosso fisso per 2 s
- Indicatore di errore

Allarme guasto: giallo fisso
- Ingresso zona/Ingresso manomissione/AM o OUT/ Alimentazione 3,3 V
- Interruttore di alimentazione

### 3 Registrazione

#### 4 Installazione e cablaggio

- Cablaggio ingressi zona
- Cablaggio allarme manomissione
- AM/OUT: Antimascheramento/Uscita
- Cablaggio alimentazione (3,3 V)

## Português (Brasil)

### 1 Visão geral

O transmissor permite que detectores com fio de terceiros se conectem ao sistema de alarme de intrusão AXPRO. É compatível com alarme de violação e pode fornecer energia aos periféricos conectados.

### 2 Apresentação

- Compartimento da bateria.
- Indicador de registro.

Procedimento de registro: Verde fixo por 1 s --> Piscando em vermelho e verde --> Piscando em verde 7 vezes
- Indicador de alarme

Alarme: vermelho fixo por 2 s
- Indicador de falha

Alarme de falha: laranja fixo
- Entrada de zona/entrada de violação/AM ou OUT/ alimentação de 3,3 V
- Interruptor de energia.

### 3 Registro

#### 4 Instalação e cabeamento

- Fiação de entrada de zona
- Fiação de alarme de violação
- AM/OUT: antimascaramento/saída
- Fiação da fonte de alimentação (3,3 V)

Especificações	
Frequência de RF	868 MHz
Modulação	2GFSK
Método	Comunicação bidireccional
Distância de RF	1.600 m (área aberta)
Entrada	1 alarme, 1 violação
PGM	1, AM/saída
Saída de 3,3 V	1, até 10 mA
Interruptor	1
Porta serial	1
Status do LED	3: Alarme/ violação (vermelho), falha (laranja), intensidade do sinal (verde/vermelho)
Fonte de alimentação	3 CR123, 3 V
Saída de alimentação	3,21 V a 3,35 V; nominal: 3,3 V
Consumo	Corrente máx.: 47,85 mA, Corrente quando inativo: 40,29 uA Tensão: 3 VCC
Temperatura de operação	-10 <span> </span> °C a 55 <span> </span> °C
Umidade de operação	10% a 90%
Dimensões (L x A x P)	102 x 41 x 20 mm
Peso	35 g (sem bateria), 90 g (com bateria)
Instalação	Coloque dentro do detector sem fio já instalado

**Observação:** se o dispositivo não responder ao ser ligado, conecte os dois terminais da entrada de zona e ligue-o novamente.

## Português

### 1 Descrição geral

O transmissor permite que detetores com fio de terceiros se conectem ao sistema de alarme de intrusão AXPRO. É compatível com alarme de adulteração e pode fornecer energia aos periféricos conectados.

### 2 Aspeto

- Compartimento da bateria.
- Indicador de registro.

Procedimento de registo: Verde fixo durante 1 seg.-->Verde e vermelho intermitente-->Verde intermitente 7 vezes
- Indicador de alarme

Alarme: Vermelho fixo durante 2 seg.
- Indicador de falha

Alarme de falha: Laranja fixo
- Entrada de zona/entrada de adulteração/AM ou OUT/ alimentação de 3,3 V
- Interruptor de energia.

### 3 Registro

#### 4 Instalação e ligações

- Ligação para entrada de zona
- Ligação para alarme de adulteração
- AM/OUT anti-ocultação/saída
- Ligação da alimentação elétrica (3,3 V)

Especificações	
Frequência RF	868 MHz
Modulação	2GFSK
Método	Comunicação bidireccional
Distância de RF	1600 m (área aberta)
Entrada	1 alarme, 1 adulteração
PGM	1, AM/Saída
Saída de 3,3 v	1, até 10 mA
Interruptor de Alimentação	1
Porta série	1
Estado do LED	3: Alarme/Adulteração (Vermelho), Falha (Laranja), Força do sinal (Verde/Vermelho)
Alimentação elétrica	3 CR123, 3 V
Saída de alimentação	3,21 V a 3,35 V, Nominal: 3,3 V
Consumo	Corrente máx.: 47,85 mA, Corrente de reposo: 40,29 uA Tensão: 3 VCC
Temperatura de funcionamento	-10 <span> </span> °C a 55 <span> </span> °C
Humidade de funcionamento	10% a 90%
Dimensões (L x A x P)	102 x 41 x 20 mm
Peso	35 g (sem bateria), 90 g (com bateria)
Instalação	Insira dentro do sensor sem fios já instalado

**Nota:** se o dispositivo não responder ao ser ligado, conecte os dois terminais da entrada de zona e ligue-o novamente.

## Русский

### 1 Обзор

Передачик позволяет подключать проводные датчики сторонних производителей к системе охранной сигнализации AXPRO. Он поддерживает функцию сигнализации взлома и обеспечивает питание для подключенных периферийных устройств.

### 2 Внешний вид

- Держатель батареи.
- Индикатор регистрации.

Процедура регистрации: светится зеленым цветом в течение 1 с -> мигает красным и зеленым цветом -> мигает зеленым цветом 7 раз
- Индикатор тревоги

Сигнализация: светится красным цветом в течение 2 с.
- Индикатор сбоя

Предупреждение о сбое: постоянно светится желтым цветом
- Вход зоны/вход датчика взлома/AM (антимаскирование) или OUT (выход)/питание 3,3 В
- Выключатель питания

### 3 Регистрация

#### 4 Установка и подключение

- Подключение входа зоны
- Подключение датчика взлома
- AM/OUT: антимаскирование/выход
- Подключение питания (3,3 В)

Технические данные	
Радиочастота	868 МГц
Модуляция	2GFSK
Метод	Двусторонняя связь
Дальность действия радиоканала	1600 м (на открытом пространстве)
Вход	1 тревога, 1 взлом
PGM	1, AM/выход
Выход 3,3 В	1, до 10 mA
Выключатель питания	1
Последовательный порт	1
Состояния светодиода	3: Тревога/взлом (красный), сбой (желтый), уровень сигнала (зеленый/красный)
Электроспитание	3 CR123, 3 В
Выход источника питания	От 3,21 до 3,35 В, номинальное значение: 3,3 В
Потребляемый ток	Макс. ток: 47,85 mA, Ток покоя: 40,29 мкА Напряжение: 3 В пост. тока
Рабочая температура	От -10 до 55 <span> </span> °C
Рабочая влажность	От 10 до 90%
Размеры (Ш x в x Г)	102 x 41 x 20 мм
Вес	35 г (без батареи), 90 г (с батареей)
Установка	Поместите внутри беспроводного датчика

**Примечание:** Если устройство не реагирует на включение питания, подключите провода к двум клеммам входа зоны и снова включите устройство.

Nederlands
<b>1</b> <i><b>Overzicht</b></i>
Met de zender kunnen de bedrade detectoren van derden worden aangesloten op het AXPRO-inbraakalarmsysteem. Het ondersteunt sabotagealarmen en kan de aangesloten randapparatuur voeden.
<b>2</b> <i><b>Vershijning</b></i>
<ol style="list-style-type: none"><li>Batterijhouder.</li> <li>Registratie-indicator. <p>Registratieprocedure: Brandt 1 seconde groen --&gt; knippert rood en groen --&gt; knippert 7 keer groen</p></li> <li>Alarmindicator <p>Alarm: Brandt 2 seconden rood</p></li> <li>Foutindicator <p>Fout alarm: Brandt oranje</p></li> <li>Zone-ingang/sabotage-ingang/AM of OUT/3,3 V voeding</li> <li>Aan/uit-schakelaar.</li></ol>
<b>3</b> <i><b>Inschrijving</b></i>
<b>4</b> <i><b>Installatie en bedrading</b></i>
<ol style="list-style-type: none"> <li>Bedrading zone-ingang</li> <li>Bedrading sabotagealarm</li> <li>AM/OUT: anti-maskering/uitgang</li> <li>Voedingsbedrading (DC 3,3 V)</li></ol>

Specificatie	
RF-frequentie	868 MHz
Modulatie	2GFSK
Methode	Bi-directionele communicatie
Infraroodafstand	1600 m (open ruimte)
Ingang	1 alarm, 1 sabotage
PGM	1, AM/uitgang
3,3 V uitgang	1, max. 10 mA
Aan-/uitschakelaar	1
Seriële poort	1
Ledstatus	3: Alarm/sabotage (rood), fout (oranje), signaalsterkte (groen/rood)
Stroomvoorziening	3 CR123, 3 V
Stroomuitgang	3,21 V tot 3,35 V, Nominaal: 3,3 V
Verbruik	Max. stroom: 47,85 mA <p>Ruststroom: 40,29 µA</p> Spanning: 3 VDC
Bedrijfstemperatuur	-10°C tot 55°C
Luchtdichtheid tijdens bedrijf	10% tot 90%
Afmetingen (B x H x D)	102 x 41 x 20 mm
Gewicht	35 g (zonder batterij), 90 g (met batterij)
Installatie	Plaats in de reeds geïnstalleerde detector

**Opmerking:** Als het apparaat niet reageert wanneer u dit inschakelt, sluit u de twee klemmen van de zone-ingang aan en schakelt u het apparaat opnieuw in.

Türkçe
<b>1</b> <i><b>Genel Bakış</b></i>
Verici, üçüncü taraf kablolu algılayıcıların AXPRO izinsiz giriş alarm sistemine bağlanabilmesini sağlar. Kurcalama alarmını destekler ve bağlı çevre birimlerine güç sağlayabilir.
<b>2</b> <i><b>Görünüm</b></i>
<ol style="list-style-type: none"><li>Pil Tutucu.</li> <li>Kayıt Göstergesi. <p>Kayıt prosedürü: 1 saniye boyunca sürekli yeşil--&gt;Yanıp sönen kırmızı ve yeşil--&gt;7 kez yanıp sönen yeşil</p></li> <li>Alarm Göstergesi <p>Alarm: 2 saniye boyunca sürekli kırmızı</p></li> <li>Arıza Göstergesi <p>Arıza alarmı: Sürekli bal rengi</p></li> <li>Bölge girişi/Kurcalama girişi/AM veya OUT/3,3 V güç</li> <li>Güç Düğmesi.</li></ol>
<b>3</b> <i><b>Kayıt</b></i>
<b>4</b> <i><b>Kurulum ve Kablo Bağlantısı</b></i>
<ol style="list-style-type: none"> <li>Bölge Girişi Kablo Bağlantıları</li> <li>Kurcalama Alarmı Kablo Bağlantıları</li> <li>AM/OUT: Anti maskeleyme/Çıkış</li> <li>Güç Kaynağı Kablo Bağlantıları (3,3 V)</li></ol>

Özellikler	
RF frekansı	868 MHz
Modülasyon	2GFSK
Yöntem	İki yönlü iletişim
RF Mesafesi	1600 m (açık alan)
Giriş	1 Alarm, 1 Kurcalama
PGM	1, AM/Çıkış
3,3 v çıkışı	1'den 10 mA'e kadar
Güç Düğmesi	1
Seri Port	1
LED Durumu	3: Alarm/Kurcalama (Kırmızı), Arıza (Bal Rengi), Sinyal Gücü (Yeşil/Kırmızı)
Güç Kaynağı	3 CR123, 3 V
Güç Çıkışı	3,21 V İla 3,35 V, Nominal: 3,3 V
Tüketim	Maks. akım: 47,85 mA, <p>Sessiz akım: 40,29 µA</p> Voltaj: 3 VDC
Çalışma sıcaklığı	-10°C İla 55°C
Çalışma nemi	%10 İla %90
Boyut (G x H x D)	102 x 41 x 20 mm
Ağırlık	35 g (Pil Hariç), 90 g (Pil Dahil)
Kurulum	Kablosuz Hazır Algılayıcının içine koyun

**Not:** Cihaz açıldığında yanıt vermiyorsa Bölge Girişinin iki terminalini bağlayın ve cihazı tekrar açın.

Čeština
<b>1</b> <i><b>Přehled</b></i>
Vysílač zajišťuje, aby se kabelové detektory jiných výrobců mohly připojit k alarmovému systému narušení AXPRO. Vysílač podporuje alarm neoprávněné manipulace a může napájet připojená periferní zařízení.
<b>2</b> <i><b>Vzhled</b></i>
<ol style="list-style-type: none"><li>Držák baterie</li> <li>Indikátor registrace <p>Postup registrace: Neprůřezovaná zelená po dobu 1 s--&gt; Blikající červená a zelená--&gt;7krát zelené bliknutí</p></li> <li>Indikátor alarmu <p>Alarm: Neprůřezovaná červená po dobu 2 s</p></li> <li>Indikátor poruchy <p>Alarm poruchy: Neprůřezovaná žlutá</p></li> <li>Vstup zóny / vstup neoprávněné manipulace / AM nebo OUT / napájení 3,3 V</li> <li>Vypínač</li></ol>
<b>3</b> <i><b>Registrace</b></i>
<b>4</b> <i><b>Instalace a kabeláž</b></i>
<ol style="list-style-type: none"> <li>Kabeláž vstupu zóny</li> <li>Kabeláž neoprávněné manipulace</li> <li>AM/OUT: antimasking/výstup</li> <li>Kabeláž napájení (3,3 V)</li></ol>

Technické údaje	
Frekvence VF	868 MHz
Modulace	2GFSK
Metoda	Obousměrná komunikace
Vzdálenost RF	1 600 m (v otevřeném prostoru)
Vstup	1 alarm, 1 neoprávněná manipulace
PGM	1, AM/výstup
Výstup 3,3 V	1, až 10 mA
Vypínač	1
Sériový port	1
Stav LED	3: Alarm / neoprávněná manipulace (červený), závada (žlutý), síla signálu (zelený/červený)
Napájení	3 CR123, 3 V
Výstupní výkon	3,21 V až 3,35 V, jmenovitě: 3,3 V
Spotřeba	Max. proud: 47,85 mA <p>Klidový proud: 40,29 µA</p> Napětí: 3 V stejnosm.
Provozní teplota	−10 až 55 <span> </span> °C
Provozní vlhkost	10 <span> </span> % až 90 <span> </span> %
Rozměry (Š x H x H)	102 x 41 x 20 mm
Hmotnost	35 g (bez baterie), 90 g (s baterií)
Montáž	Vložení dovnitř namontovaného bezdrátového detektoru

**Poznámka:** Pokud zařízení při zapnutí nereaguje, připojte dva terminály vstupu zóny a znovu zapněte zařízení.

Dansk
<b>1</b> <i><b>Overblik</b></i>
Transmitteren gør det muligt at slutte kabelforbundne detektorer fra tredjepart til indbrudsalarmsystemet AXPRO. Den understøtter alarm om manipulation og kan strømforsyne tilsluttet eksternt udstyr.
<b>2</b> <i><b>Udseende</b></i>
<ol style="list-style-type: none"><li>Batterholder.</li> <li>Kontrollampe for registrering. <p>Registreringsprocedure: Grønt lys i 1 sekund --&gt; Blinker rødt og grønt --&gt; Blinker grønt 7 gange</p></li> <li>Kontrollampe for alarm <p>Alarm: Rødt lys i 2 sekunder</p></li> <li>Kontrollampe for fejl <p>Alarm om fejl: Konstant gult lys</p></li> <li>Zoneindgang/manipulationsindgang/AM eller OUT/ 3,3 V strøm</li> <li>Strømfafbryder.</li></ol>
<b>3</b> <i><b>Registrering</b></i>
<b>4</b> <i><b>Installation og ledningsføring</b></i>
<ol style="list-style-type: none"> <li>Ledningsføring for zoneindgang</li> <li>Ledningsføring for alarm om manipulation</li> <li>AM/OUT: Anti-maskering/Output</li> <li>Ledningsføring for strømforsyning (3,3 V)</li></ol>

Magyar
<b>1</b> <i><b>Áttekintés</b></i>
A transzmitter lehetővé teszi, hogy külső gyártó vezetékes detektorai csatlakozni tudjanak az AXPRO behatolásriasztó rendszerhez. Támogatja a szabotázriasztást, és képes árammal ellátni a csatlakoztatott perifériás eszközöket.
<b>2</b> <i><b>Külső megjelenés</b></i>
<ol style="list-style-type: none"><li>Akkumulátortartó.</li> <li>Regisztrációs kijelző. <p>Regisztrációs eljárás: Folyamatos zöld 1 mp-ig --&gt; Villogó piros és zöld --&gt; Villogó zöld 7-szer</p></li> <li>Riasztás kijelző <p>Riasztás: Folyamatos piros 2 mp-ig</p></li> <li>Hiba jelző fény <p>Hibariasztás: Folyamatos sárga</p></li> <li>Zónabemenet/Szabotázsbemenet/AM vagy OUT/3,3 V táp</li> <li>Tápkapcsoló.</li></ol>
<b>3</b> <i><b>Regisztrálás</b></i>
<b>4</b> <i><b>Telepítés és bekötés</b></i>
<ol style="list-style-type: none"> <li>Zónabemenet bekötése</li> <li>Szabotázriasztás bekötése</li> <li>AM/OUT: Kitakarásvédelem/Kimenet</li> <li>Áramforrás bekötése (3,3 V)</li></ol>

Specificáció	
RF-frekvens	868 MHz
Moduláció	2GFSK
Módszer	Kétirányú kommunikáció
RF-távolság	1600 m (nyílt területen)
Bemenet	1 riasztás, 1 szabotázs
PGM	1, AM/Kimenet
3,3 V-os kimenet	1, max. 10 mA
Tápkapcsoló	1
Soros port	1
LED-jelzések	3: Riasztás/Szabotázs (piros), Hiba (sárga), Jelerősség (zöld/piros)
Tápellátás	3 CR123, 3 V
Tápkimenet	3,21 V – 3,35 V, Névleges: 3,3 V
Fogyasztás	Max. áramerősség: 47,85 mA, <p>Nyugalmi áramerősség: 40,29 µA</p> Feszültség: 3 V DC
Üzemi hőmérséklet	-10 <span> </span> °C – 55 <span> </span> °C
Üzemi páratartalom	10% – 90%
Méreték (szél. x mag. x mély.)	102 x 41 x 20 mm
Súly	35 g (akkumulátor nélkül), 90 g (akkumulátorral)
Telepítés	Helyezze be a vezeték nélküli működésre felkészített detektorba

**Megjegyzés:** Ha az eszköz a bekapcsolás után nem válaszol, csatlakoztassa a zónabemenet 2 csatlakozóját, és kapcsolja be újra az eszközt.

Polski
<b>1</b> <i><b>Opis urządzenia</b></i>
Nadajnik zapewnia łączność przewodowych detektorów innych dostawców z systemem alarmowym detekcji wtargnięcia AXPRO. Może on zgłaszać alarm sabotażowy i zapewnia zasilanie dla podłączonych do niego urządzeń zewnętrznych.
<b>2</b> <i><b>Elementy urządzenia</b></i>
<ol style="list-style-type: none"><li>Uchwyt baterii.</li> <li>Wskaźnik rejestracji. <p>Procedura rejestracji: włączony (zielony) przez 1 sek. --&gt; miga (czerwony i zielony) --&gt; miga (zielony) siedem razy</p></li> <li>Wskaźnik alarmu <p>Alarm: włączony (czerwony) przez 2 sek.</p></li> <li>Wskaźnik usterki <p>Alarm usterki: włączony (bursztynowy)</p></li> <li>Wejście strefy / wejście czujnika sabotażu / AM lub wyjście / zasilanie 3,3 V</li> <li>Przełącznik zasilania.</li></ol>
<b>3</b> <i><b>Rejestracja</b></i>
<b>4</b> <i><b>Instalacja i połączenia</b></i>
<ol style="list-style-type: none"> <li>Połączenia wejść stref</li> <li>Połączenia alarmu sabotażu</li> <li>AM / OUT: zabezpieczenie przed maskowaniem / wyjście</li> <li>Połączenia zasilania (3,3 V)</li></ol>

Specyfikacje	
Częstotliwość radiowa	868 MHz
Modulacja	2GFSK
Tryb	Komunikacja dwukierunkowa
Zasięg radiowy	1600 m (otwarta przestrzeń)
Wejście	1 alarm, 1 sabotaż
PGM	1, AM/wyjście
Wyjście 3,3 V	1, maks. 10 mA
Przełącznik zasilania	1
Złącze szeregowe	1
Stan wskaźnika	3: Alarm/sabotaż (czerwony), usterka (bursztynowy), siła sygnału (zielony/czerwony)
Zasilanie	Trzy baterie CR123 3 V
Wyjście zasilania	3,21 – 3,35 V, znamionowe: 3,3 V
Pobór prądu	Prąd maks.: 47,85 mA <p>Prąd spoczynkowy: 40,29 µA</p> <p>Napięcie: 3 V DC</p>
Temperatura (użytkowanie)	Od -10°C do +55°C
Wilgotność (użytkowanie)	Od 10% do 90%
Wymiary (szer. x wys. x g.)	102 x 41 x 20 mm
Waga	35 g (bez baterii), 90 g (z baterią)
Instalacja	Umieszczenie wewnątrz detektora przystosowanego do łączności bezprzewodowej

**Uwaga:** Jeżeli urządzenie nie reaguje po włączeniu zasilania, należy podłączyć przewody do dwóch zacisków wejścia strefy i ponownie włączyć zasilanie urządzenia.

Română
<b>1</b> <i><b>Prezentare generală</b></i>
Transmițătorul face ca detectoarele cu fir terțe să se poată conecta la sistemul de alarmă de acces ilegal AXPRO. Acceptă alarma de acces ilegal și poate furniza energie perifericelor conectate.
<b>2</b> <i><b>Aspect</b></i>
<ol style="list-style-type: none"><li>Support baterie.</li> <li>Indicator de înscriere. <p>Procedura de înscriere: Verde continuu timp de 1 s--&gt;Roșu și verde intermitent--&gt;Verde intermitent de 7 ori</p></li> <li>Indicator alarmă <p>Alarmă: Roșu continuu timp de 2 s</p></li> <li>Indicator eroare <p>Alarmă eroare: Chihlimbar continuu</p></li> <li>Intrare zonă/intrare acces ilegal/AM sau OUT/putere 3,3 V</li> <li>Comutator alimentare.</li></ol>
<b>3</b> <i><b>Înscriere</b></i>
<b>4</b> <i><b>Montare și cablaj</b></i>
<ol style="list-style-type: none"> <li>Cablaj intrare zonă</li> <li>Cablaj alarmă acces ilegal</li> <li>AM/OUT: anti-mascare/ieșire</li> <li>Cablaj sursă de alimentare (3,3 V)</li></ol>

Specificații	
Frecvență RF	868 MHz
Modulare	2GFSK
Metodă	Comunicare bidirecțională
Distanță RF	1600 m (zonă deschisă)
Intrare	1 alarmă, 1 acces ilegal
PGM	1, AM/ieșire
3,3 v ieșire	1, până la 10 mA
Comutator alimentare	1
Port serial	1
Stare LED	3: Alarmă/acces ilegal (roșu), defectiune (chihlimbar), putere semnal (verde/roșu)
Alimentare electrică	3 CR123, 3 V
Putere consumată	De la 3,21 V până la 3,35 V, nominal: 3,3 V
Consum	Curent maxim: 47,85 mA, <p>Curent de repaus: 40,29 µA</p> <p>Voltaj: 3 Vcc</p>
Temperatura de funcționare	De la -10°C până la 55°C
Umiditatea de funcționare	De la 10% până la 90%
Dimensiune (L x H x D)	102 x 41 x 20 mm
Greutate	35 g (fără baterie), 90 g (cu baterie)
Instalarea	Introduceti în detectorul Wireless instalat

**Notă:** Dacă dispozitivul nu răspunde la pornire, conectați cele două terminale de intrare zonă și reporniți dispozitivul.

Slovenčina
<b>1</b> <i><b>Prehľad</b></i>
Tento prijímač/vysielač umožňuje káblovým detektorom od tretích strán, aby sa pripojili k systému alarmov vniknutia AXPRO. Podporuje alarm manipulácie a môže dodávať napájanie do pripojených periférnych zariadení.
<b>2</b> <i><b>Vzhľad</b></i>
<ol style="list-style-type: none"><li>Držiak batérie.</li> <li>Indikátor registrácie. <p>Postup registrácie: Neprerušaná zelená 1 s--&gt;Blikajúca červená a zelená--&gt;Blikajúca zelená 7-krát</p></li> <li>Indikátor alarmu <p>Alarm: Neprerušaná červená 2 s</p></li> <li>Ukazovateľ poruchy <p>Alarm poruchy: Neprerušaná jantárová</p></li> <li>Vstup zóny/vstup manipulácie/AM alebo OUT/napájanie 3,3 V</li> <li>Vypínač.</li></ol>
<b>3</b> <i><b>Registrácia</b></i>
<b>4</b> <i><b>Montáž a pripojenie</b></i>
<ol style="list-style-type: none"> <li>Zapojenie vstupu zóny</li> <li>Zapojenie alarmu manipulácie</li> <li>AM/OUT: Prevencia maskovania/výstup</li> <li>Zapojenie napájania (3,3 V)</li></ol>

Špecifikácie	
Frekvencia RF	868 MHz
Modulácia	2GFSK
Spôsob	Obojsmerná komunikácia
Dosah RF	1600 m (otvorený priestor)
Vstup	1 Alarm, 1 Manipulácia
PGM	1, AM/výstup
Výstup 3,3 V	1, do 10 mA
Vypínač	1
Sériový port	1
Stav LED	3: Alarm/manipulácia (červená), chyba (jantárová), sila signálu (zelená/červená)
Zdroj napájania	3 CR123, 3 V
Výstup napájania	3,21 V až 3,35 V, Menovitě: 3,3 V
Spotreba	Max. prúd: 47,85 mA, <p>Prúd v pokoji: 40,29 µA</p> <p>Napätie: 3 V DC</p>
Prevádzková teplota	-10 <span> </span> °C až 55 <span> </span> °C
Prevádzková vlhkosť	10 <span> </span> % až 90 <span> </span> %
Rozmery (Š x V x H)	102 x 41 x 20 mm
Hmotnosť	35 g (bez batérie), 90 g (s batériou)
Inštalácia	Vložte dovnútra detektora pripraveného na bezdrôtový prevádzku

**Poznámka:** Ak pri zapojenom napájaní nemá zariadenie žiadnu odozvu, prepojte dve koncovky vstupu zóny a zapnite zariadenie znovu.

Ελληνικά
<b>1</b> <i><b>Επισκόπηση</b></i>
Ο πομπός επιτρέπει στους ενσύρματους ανιχνευτές τρίτων κατασκευαστών να συνδεθούν στο σύστημα συναγερμού εισβολής AXPRO. Υποστηρίζει alarm manipulácie a môže dodávať napájanie do παρέχει ρεύμα στα συνδεδεμένα περιφερειακά.
<b>2</b> <i><b>Εμφάνιση</b></i>
<ol style="list-style-type: none"><li>Θήκη μπαταρίας.</li> <li>Ενδειξη εγγραφής. <p>Διαδικασία εγγραφής: Σταθερά με πράσινο για 1 δευτερόλεπτο --&gt;Αναβοσβήνει κόκκινο και πράσινο--&gt; Αναβοσβήνει πράσινο για 7 φορές</p></li> <li>Ενδειξη συναγερμού <p>Συναγερμός: Σταθερά με κόκκινο για 2 δευτ.</p></li> <li>Ενδειξη βλάβης <p>Σφάλμα συναγερμού: Σταθερά με πορτοκαλί</p></li> <li>Είσοδος ζώνης/Είσοδος παραβίασης/AM ή OUT/3,3V</li> <li>Διακόπτης λειτουργίας.</li></ol>
<b>3</b> <i><b>Εγγραφή</b></i>
<b>4</b> <i><b>Εγκατάσταση και σύνδεση</b></i>
<ol style="list-style-type: none"> <li>Καλωδίωση εισόδου ζώνης</li> <li>Καλωδίωση συναγερμού παραβίασης</li> <li>AM/OUT: Αναγνώριση φήμωσης/Έξοδος</li> <li>Καλωδίωση τροφοδοσίας ρεύματος (3,3V)</li></ol>

Προδιαγραφές	
Συχνότητα RF	868 MHz
Διαμόρφωση	2GFSK
Μέθοδος	Αμφίδρομη επικοινωνία
Απόσταση RF	1600 μ (ανοιχτός χώρος)
Είσοδος	1 Συναγερμός, 1 Παραβίαση
PGM	1, AM/Έξοδος
Έξοδος 3,3v	1, έως 10mA
Διακόπτης ενεργοποίησης	1
Σειριακή θύρα	1
Κατάσταση LED	3: Συναγερμός/παραβιαση (Κόκκινο), Σφάλμα (Πορτοκαλί), Ισχύς σήματος (Πράσινο / Κόκκινο)
Τροφοδοσία	3 CR123, 3V
Έξοδος ισχύος	3,21V έως 3,35V, Ονομαστική: 3,3V
Κατανάλωση	Μέγ. ένταση ρεύματος: 47,85mA, <p>Ρεύμα ηρεμίας: 40,29µA</p> <p>Τάση ρεύματος: 3 VDC</p>
Θερμοκρασία λειτουργίας	-10°C έως 55°C
Υγρασία λειτουργίας	10% έως 90%
Διαστάσεις (Π x Υ x Μ)	102 x 41 x 20mm
Βάρος	35g (χωρίς μπαταρία), 90g (με μπαταρία)
Εγκατάσταση	Τοποθετήστε μέσα στον έτοιμο ασύρματο ανιχνευτή

**Σημείωση:** Εάν η συσκευή δεν έχει καμία απόκριση κατά την ενεργοποίηση, συνδέστε τα δύο θερματικά της εισόδου ζώνης και ενεργοποιήστε ξανά τη συσκευή.

Hrvatski
<b>1</b> <i><b>Pregled</b></i>
Predajnik omogućava žičnim detektorima drugih proizvođača spajanje na AXPRO sustav protuprovalnog alarma. Podržava alarm protiv neovlaštenih izmjena i može napajati povezane periferne uređaje.
<b>2</b> <i><b>Izgled</b></i>
<ol style="list-style-type: none"><li>Držač baterije.</li> <li>Indikator prijave. <p>Postupak prijave: Stalno zeleno tijekom 1s--&gt;Trepereće crveno i zeleno--&gt;Trepereće zeleno 7 puta</p></li> <li>Indikator alarma <p>Alarm: Stalno crveno tijekom 2s</p></li> <li>Indikator greške <p>Alarm greške: Stalno narančasto</p></li> <li>Ulaz zone/Ulaz za spriječavanje neovlaštenih izmjena/Napajanje AM ili OUT/3,3 V</li> <li>Prekidač za napajanje.</li></ol>
<b>3</b> <i><b>Prijava</b></i>
<b>4</b> <i><b>Instalacija i ožičenje</b></i>
<ol style="list-style-type: none"> <li>Ožičenje ulaza zone</li> <li>Ožičenje alarma protiv neovlaštenih izmjena</li> <li>AM/OUT: Zaštita od maskiranja/Izlaz</li> <li>Ožičenje napajanja (3,3 V)</li></ol>

Specifikacija	
RF frekvencija	868 MHz
Modul	2GFSK
Način	Dvosmjerna komunikacija
RF udaljenost	1600 m (otvoreni prostor)
Ulaz	1 Alarm, 1 Zaštita od neovlaštenih izmjena
PGM	1, AM/Izlaz
3,3 v izlaz	1, do 10 mA
Prekidač za napajanje	1
Serijski port	1
Status LED dioda	3: Alarm/Zaštita od neovlaštenih izmjena (Crveno), Greška (Narančasto), Jačina signala (Zelena/Crvena)
Napajanje	3 CR123, 3 V
Izlaz napajanja	3,21 V do 3,35 V, označeno: 3,3 V
Potrošnja	Maks. struja: 47,85 mA, <p>Struja u mirovanju: 40,29 µA</p> <p>Napon: 3 VDC</p>
Ograničenje temperature	-10°C do 55°C
Ograničenje vlage	10 <span> </span> % do 90 <span> </span> %
Dimenzije (Š x V x D)	102 x 41 x 20 mm
Težina	35 g (bez baterije), 90 g (s baterijom)
Postavljanje	Stavite unutra pripravnj bežični detektor

**Napomena:** Ako uređaj ne odgovara nakon uključivanja, spojite dva terminala ulaza zone i ponovno uključite uređaj.

Українська
<div><div><div><div><div><div><span></span></div></div></div><div><div><div><span></span></div></div></div><div><div><div><span></span></div></div></div></div></div></div> <div><b>1</b> <i><b>Огляд</b></i></div> <div>Передавач дозволяє підключити дротові датчики сторонніх виробників до системи охоронної сигналізації AXPRO. Він підтримує сигналізацію на випадок пошкодження і може постачати живлення на під'єднані периферійні пристрої.</div> <div><b>2</b> <i><b>Зовнішній вигляд</b></i></div> <div><div><div><div><div><span></span></div></div><div><div><span></span></div></div></div><div><div><div><span></span></div></div><div><div><span></span></div></div></div><div><div><div><span></span></div></div><div><div><span></span></div></div></div></div></div> <div>1. Відсік батарей.</div> <div>2. Індикатор реєстрації. Процедура реєстрації: немиготливий зелений 1 сек--&gt; Миготливий червоний і зелений--&gt;Миготливий зелений блимає 7 разів</div> <div>3. Індикатор сигналу тривоги Сигнал тривоги: немиготливий червоний 2 сек</div> <div>4. Індикатор несправності Сигнал несправності: немиготливий бурштиновий</div> <div>5. Вхід сигналу зони/вхід сигналу пошкодження/ AM або OUT/живлення 3,3 В</div> <div>6. Вимикач живлення.</div> <div><b>3</b> <i><b>Реєстрація</b></i></div> <div><b>4</b> <i><b>Установлення і під'єднання</b></i></div> <div><div><div><div><div><span></span></div></div><div><div><span></span></div></div></div><div><div><div><span></span></div></div><div><div><span></span></div></div></div><div><div><div><span></span></div></div><div><div><span></span></div></div></div></div></div> <div>a. Роз'єм входу сигналу зони</div> <div>b. Роз'єм входу сигналу пошкодження</div> <div>c. AM/OUT: Захист від маскування/вихід</div> <div>d. Роз'єм живлення (3,3 В)</div>

Технічні характеристики	
Частота радіохвиль	868 МГц
Модуляція	2GFSK
Метод	Двосторонній зв'язок
Дальність радіозв'язку	1600 м (на відкритій місцевості)
Вхід	1 тривога, 1 пошкодження
PGM	1, AM/вихід
вихід 3,3 В	1, до 10 mA
Вимикач живлення	1
Послідовний порт	1
Статус світлодіодів	3: Тривога/пошкодження (червоний), несправність (бурштиновий), потужність сигналу (зелений/червоний)
Живлення	3 шт. CR123, 3 В
Вихід живлення	Від 3,21 В до 3,35 В, Номінальна: 3,3 В
Споживання електрики	Макс. струм: 47,85 mA Струм у стані спокою: 40,29 мкА Напруга: 3 В постійного струму
Робоча температура	Від -10°C до 55°C
Робоча вологість повітря	Від 10% до 90%
Розміри (Ш x В x Г)	102 x 41 x 20 мм
Вага	35 г (без батарей), 90 г (з батареєю)
Установлення	Розмістіть усередині датчика, щоб підключити його до бездротової системи

**Примітка**: Якщо при увімкненні пристрою не спостерігається ніякої реакції, з'єднайте дві клеми входу сигналу зони і увімкніть пристрій знову.

Slovenščina
<div><div><div><div><div><div><span></span></div></div></div><div><div><div><span></span></div></div></div><div><div><div><span></span></div></div></div></div></div></div> <div><b>1</b> <i><b>Pregled</b></i></div> <div>Oddajnik omogoča, da se žični detektorji tretjih oseb lahko povežejo z alarmnim sistemom AXPRO. Podpira alarm za nedovoljeno poseganje in lahko napaja priključene zunanje naprave.</div> <div><b>2</b> <i><b>Pregled naprave</b></i></div> <div><div><div><div><div><span></span></div></div><div><div><span></span></div></div></div><div><div><div><span></span></div></div><div><div><span></span></div></div></div><div><div><div><span></span></div></div><div><div><span></span></div></div></div></div></div> <div>1. Držalo za bateriju.</div> <div>2. Indikator vpisa. Postopek vpisa: Zelena gori 1 s--&gt;Utripata rdeča in zelena--&gt;Zelena utripne 7-krat</div> <div>3. Indikator alarma Alarm: Rdeča gori 2 s</div> <div>4. Indikator napake Alarm za napako: Gori jantarna</div> <div>5. Vhod za cono/Vhod za nedovoljeno poseganje/ AM ali OUT/Moč 3,3 V</div> <div>6. Stikalo za vklop.</div> <div><b>3</b> <i><b>Vpis</b></i></div> <div><b>4</b> <i><b>Namestitev in ožičenje</b></i></div> <div><div><div><div><div><span></span></div></div><div><div><span></span></div></div></div><div><div><div><span></span></div></div><div><div><span></span></div></div></div><div><div><div><span></span></div></div><div><div><span></span></div></div></div></div></div> <div>a. Ožičenje vhoda za cono</div> <div>b. Ožičenje alarma za nedovoljeno poseganje</div> <div>c. AM/OUT: Anti-maskiranje/Izhod</div> <div>d. Ožičenje napajanja (3,3 V)</div>

Tehnični podatki	
RF-frekvenca	868 MHz
Modulacija	2GFSK
Metoda	Dvosmerna komunikacija
Razdalja RF	1600 m (odprto območje)
Vhod	1 alarm, 1 nedovoljeno poseganje
PGM	1, AM/Izhod
Izhod 3,3 v	1, do 10 mA
Stikalo za vklop/izklop	1
Serijska vrata	1
Stanje LED	3: Alarm/Nedovoljeno poseganje (rdeča), Napaka (jantarna), Moč signala (zelena/rdeča)
Napajanje	3 CR123, 3 V
Izhodna moč	od 3,21 V do 3,35 V, Nazivna moč: 3,3 V
Poraba	Največji tok: 47,85 mA, Mirovni tok: 40,29 µA Napetost: 3 VDC
Operativna temperatura	od -10 <span> </span> °C do 55 <span> </span> °C
Operativna vlažnost	od 10 do 90 <span> </span> %
Dimenzije (Š x V x G)	102 x 41 x 20 mm
Teža	35 g (bez baterije), 90 g (z baterijo)
Namestitev	Vstavite v nameščeni brezžični detektor

**Opomba**: Če naprava ob vklopu nima odziva, priključite oba terminala vhoda za cono in znova vklopite napravo.

Srpski
<div><div><div><div><div><div><span></span></div></div></div><div><div><div><span></span></div></div></div><div><div><div><span></span></div></div></div></div></div></div> <div><b>1</b> <i><b>Pregled</b></i></div> <div>Odašiljak omogućuje povezivanje ožičenih detektora drugih proizvođača na AXPRO-ov alarmni sistem protiv provale. Podržava alarm za neovlašćene izmene i može služiti kao izvor napajanja za povezane periferne uređaje.</div> <div><b>2</b> <i><b>Izgled</b></i></div> <div><div><div><div><div><span></span></div></div><div><div><span></span></div></div></div><div><div><div><span></span></div></div><div><div><span></span></div></div></div><div><div><div><span></span></div></div><div><div><span></span></div></div></div></div></div> <div>1. Odeljak za bateriju.</div> <div>2. Indikator uvrštavanja. Procedura uvrštavanja: Zeleni bez prekida 1 s--&gt;Crveni i zeleni trepere--&gt;Zeleni treperi 7 puta</div> <div>3. Indikator alarma Alarm: Crveni bez prekida 2 s</div> <div>4. Indikator kvara Alarm za kvar: Tamnožuti bez prekida</div> <div>5. Ulaz zone/Ulaz za sprečavanje neovlašćenih izmena/ AM ili OUT/struja od 3,3 V</div> <div>6. Prekidač za napajanje.</div> <div><b>3</b> <i><b>Uvrštavanje</b></i></div> <div><b>4</b> <i><b>Instalacija i ožičenje</b></i></div> <div><div><div><div><div><span></span></div></div><div><div><span></span></div></div></div><div><div><div><span></span></div></div><div><div><span></span></div></div></div><div><div><div><span></span></div></div><div><div><span></span></div></div></div></div></div> <div>a. Ožičenje ulaza zone</div> <div>b. Ožičenje alarma za neovlašćene izmene</div> <div>c. AM/OUT: Zaštita od maskiranja/Izlaz</div> <div>d. Ožičenje izvora napajanja (3,3 V)</div>

Specifikacija	
RF frekvencija	868 MHz
Modulacija	2GFSK
Metod	Dvosmerna komunikacija
RF razdaljina	1600 m (otvoreni prostor)
Ulag	1 alarm, 1 neovlašćene izmene
PGM	1, Zaštita od maskiranja/izlaz
3,3 V izlaz	1, do 10 mA
Prekidač za napajanje	1
Serijski port	1
Status LED-a	3: Alarm/neovlašćene izmene (crveni), greška (tamnožuti), jačina signala (zeleni/crveni)
Napajanje	3 CR123, 3 V
Izlazna snaga	Od 3,21 V do 3,35 V, normirano: 3,3 V
Potrošnja	Maks. struja: 47, 85 mA, Struja mirovanja: 40,29 µA Napon: 3 VDC
Radna temperatura	Od -10 <span> </span> °C do 55 <span> </span> °C
Radna vlažnost	Od 10 <span> </span> % do 90 <span> </span> %
Dimenzije (Š x V x D)	102 x 41 x 20 mm
Težina	35 g (bez baterije), 90 g (sa baterijom)
INSTALACIJA	Stavite u već instalirani bežični detektor

**Napomena**: Ako se uređaj ne odaziva kad je uključeno, povežite dva terminala ulaza zone i ponovo uključite uređaj.

Svenska
<div><div><div><div><div><div><span></span></div></div></div><div><div><div><span></span></div></div></div><div><div><div><span></span></div></div></div></div></div></div> <div><b>1</b> <i><b>Översikt</b></i></div> <div>Med sändaren kan trådbundna detektorer från tredje part anslutas till AXPRO intrångslarmsystem. Den har stöd för sabotagealarm och kan strömförsörja ansluten kringutrustning.</div> <div><b>Utseende</b></div> <div><div><div><div><div><span></span></div></div><div><div><span></span></div></div></div><div><div><div><span></span></div></div><div><div><span></span></div></div></div><div><div><div><span></span></div></div><div><div><span></span></div></div></div></div></div> <div>1. Batterihållare</div> <div>2. Registreringsindikator Registreringsförfarande: Fast grönt sken i 1 sek. --&gt; Blinkar rött och grön --&gt; Brinkar grön sju gånger</div> <div>3. Larmindikator Larm: Fast rött sken i 2 sek.</div> <div>4. Felindikator Fellarm: Fast orange sken</div> <div>5. Zoningång/sabotageingång/AM eller OUT/3,3 V ström</div> <div>6. Strömbrytare</div> <div><b>3</b> <i><b>Registrering</b></i></div> <div><b>4</b> <i><b>Installation och inkoppling</b></i></div> <div><div><div><div><div><span></span></div></div><div><div><span></span></div></div></div><div><div><div><span></span></div></div><div><div><span></span></div></div></div><div><div><div><span></span></div></div><div><div><span></span></div></div></div></div></div> <div>a. Inkoppling av zoningång</div> <div>b. Inkoppling av sabotagealarm</div> <div>c. AM/OUT: antimaskning/utgång</div> <div>d. Inkoppling av strömförsörjning (3,3 V)</div>

Specifikationer	
RF-frekvens	868 MHz
Modulering	2 GFSK
Metod	Dubbelriktad kommunikation
RF-avstånd	1 600 m (fri yta)
Ingång	1 larm, 1 sabotage
PGM	1, AM/utgång
3,3 V uteffekt	1, upp till 10 mA
Strömbrytare	1
Seriell port	1
LED-status	3: Larm/sabotage (rött), fel (orange), signalstyrka (grönt/rött)
Strömförsörjning	3 CR123, 3 V
Uteffekt	3,21 V till 3,35 V, Märkspänning: 3,3 V
Förbrukning	Max. ström: 47,85 mA, Viloström: 40,29 µA Spänning: 3 V likspänning
Drifttemperatur	-10 <span> </span> °C till 55 <span> </span> °C
Luftfuktighet vid drift	10 till 90 <span> </span> %
Mått (B x H x D)	102 x 41 x 20 mm
Vikt	35 g (utan batteri), 90 g (med batteri)
Montering	Placera inuti detektorn redo för trådlös anslutning

**Obs!** Om enheten inte svarar vid strömtilllslag, anslut de två terminalerna för Zoningång och slå på den igen.

Norsk
<div><div><div><div><div><div><span></span></div></div></div><div><div><div><span></span></div></div></div><div><div><div><span></span></div></div></div></div></div></div> <div><b>1</b> <i><b>Oversikt</b></i></div> <div>Senderen gjør at de tredjeparts kablede detektorene kan koble seg til alarmsystemet for AXPRO-inntrenging. Det støtter sabotasjealarm og kan levere strøm til tilkoblet periferutstyr.</div> <div><b>2</b> <i><b>Utseende</b></i></div> <div><div><div><div><div><span></span></div></div><div><div><span></span></div></div></div><div><div><div><span></span></div></div><div><div><span></span></div></div></div><div><div><div><span></span></div></div><div><div><span></span></div></div></div></div></div> <div>1. Batteriholder.</div> <div>2. Påmeldingsindikator. Påmeldingsprosedyre: Konstant grønt i 1 s --&gt; Blinker rødt og grønt --&gt; Blinker grønt 7 ganger</div> <div>3. Alarmindikator Alarm: Lyser konstant rødt i 2 s</div> <div>4. Feilindikator Feilalarm: Kontinuerlig gult</div> <div>5. Soneinngang / sabotasjeinngang / AM eller UT / 3,3 V strøm</div> <div>6. Strømbryter.</div> <div><b>3</b> <i><b>Registrering</b></i></div> <div><b>4</b> <i><b>Installasjon og kabling</b></i></div> <div><div><div><div><div><span></span></div></div><div><div><span></span></div></div></div><div><div><div><span></span></div></div><div><div><span></span></div></div></div><div><div><div><span></span></div></div><div><div><span></span></div></div></div></div></div> <div>a. Kabling av soneinngang</div> <div>b. Sabotasjealarmkabling</div> <div>c. AM/OUT: anti-maskering/utgang</div> <div>d. Strømforsyningskabling (3,3 V)</div>

Spesifikasjon	
RF-frekvens	868 MHz
Modulering	2GFSK
Metode	Toveis kommunikasjon
RF-avstand	1600 m (åpent område)
Inngang	1 alarm, 1 sabotasje
PGM	1, AM/utgang
3,3 V utgang	1, opptil 10 mA
Strømbryter	1
Serieporter	1
LED-status	3: Alarm/sabotasje (rød), feil (ravgull), signalstyrke (grønn/rød)
Strømforsyning	3 CR123, 3 V
Effektutgang	3,21 V til 3,35 V, nominelt: 3,3 V
Forbruk	Maksimumsstrøm: 47,85 mA Hvilestrøm: 40,29 µA Spenning: 3 VDC
Driftstemperatur	-10°C til 55°C
Driftsluftfuktighet	10 <span> </span> % til 90 <span> </span> %
Mål (B x H x D)	102 x 41 x 20 mm
Vekt	35 g (uten batteri), 90 g (med batteri)
Installasjon	Sett inn i den installerte trådløse detektoren.

**Merk**: Hvis enheten ikke svarer når strømmen er på, kobler du sammen de to terminalene til soneinngangen og slår på enheten igjen.





