

Diagram References

1 Appearance

- ① Screen
- ② Microphone
- ③ Debugging Port
- ④ Network Interface
- ⑤ Loudspeaker
- ⑥ Alarm Terminal
- ⑦ Power Supply Terminal

Note:
 • The appearance of the device varies according to different models. Refers to the actual device for detailed information.
 • The debugging port is used for debugging only.

2 Terminal and Wiring

There are 10 pins in the terminal on the rear panel of the indoor station: 1 reserved pins, 8 alarm input pins, and 1 GND pin.

3 Installation

It supports wall mounting. There are two installation modes.

Installation Accessory Description

The wall mounting plate and junction box are required to install the indoor station onto the wall.

The dimension of junction box should be 75 mm (width) × 75 mm (length) × 50 mm (depth). The dimension of wall mounting plate is shown.

Before You Start

- Make sure the device in the package is in good condition and all the assembly parts are included.
- The power supply the indoor station supports is 12 VDC. Or the standard PoE is supported. Please make sure your power supply matches your indoor station.
- Make sure all related equipments are power-off during the installation.
- Check the product specification for the installation environment.

★ Wall Mounting with junction Box

1. Chisel a hole in the wall. The size of the hole should be 76 mm (width) × 76 mm (length) × 50 mm (depth).
2. Insert the junction box to the hole chiseled on the wall.
3. Fix the wall mounting plate to the junction box with 2 screws.
4. Hook the indoor station to the wall mounting plate tightly by inserting the plate hooks into the slots on the rear panel of the indoor station, during which the lock catch will be locked automatically.

★ Wall Mounting without junction Box

1. Insert 2 expansion tubes into the wall.
2. Fix the wall mounting plate to the junction box with 2 screws.
3. Hook the indoor station to the wall mounting plate tightly by inserting the plate hooks into the slots on the rear panel of the indoor station, during which the lock catch will be locked automatically.

4 Getting Started

1 Activate Indoor Station

You are required to activate the device first by setting a strong password before you can use the device.

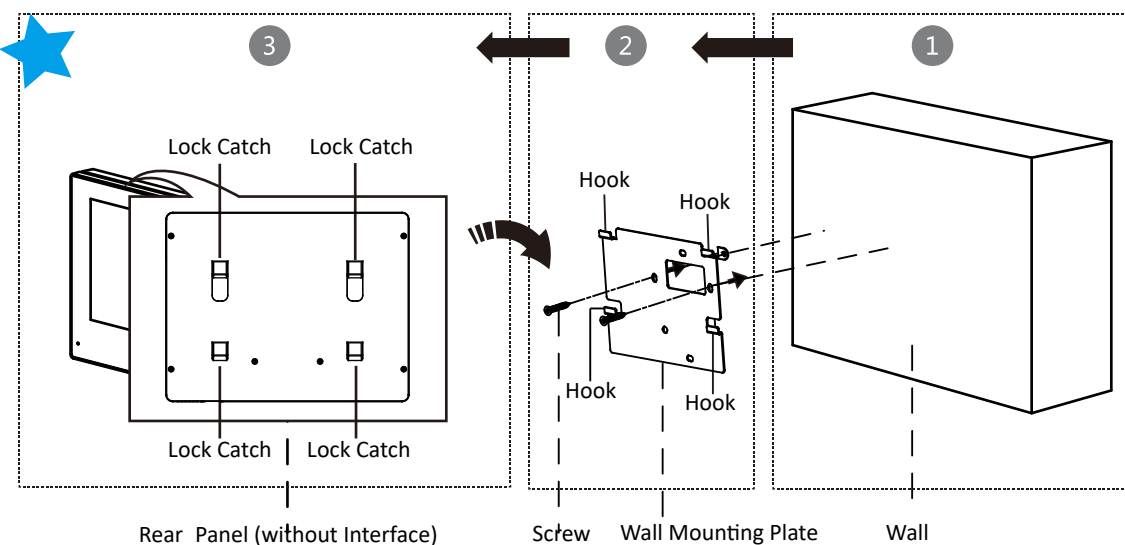
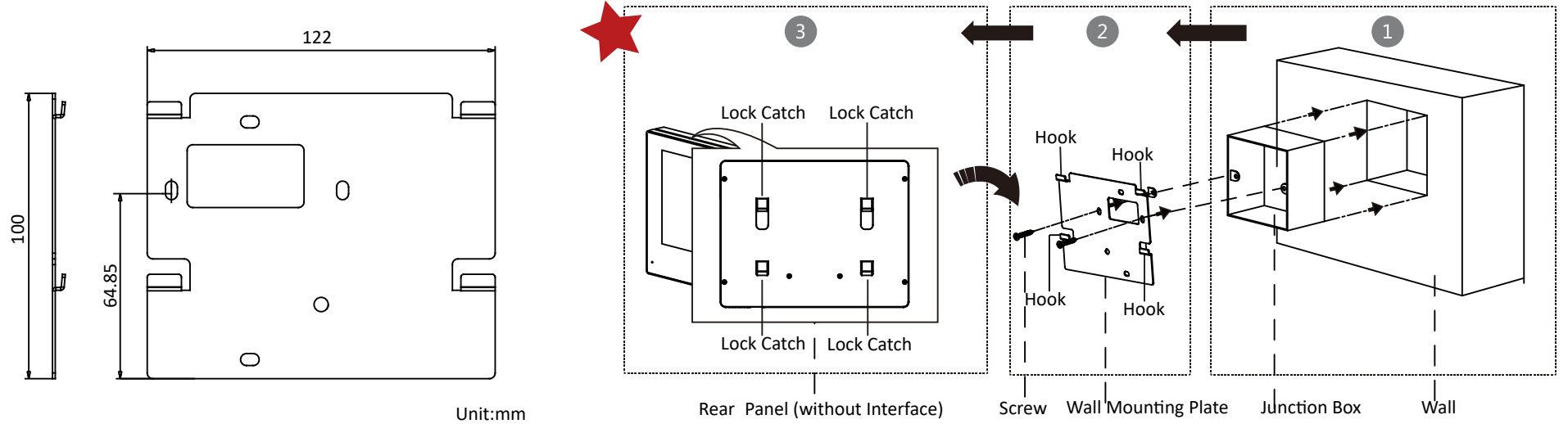
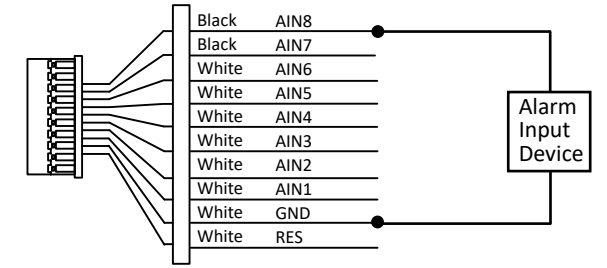
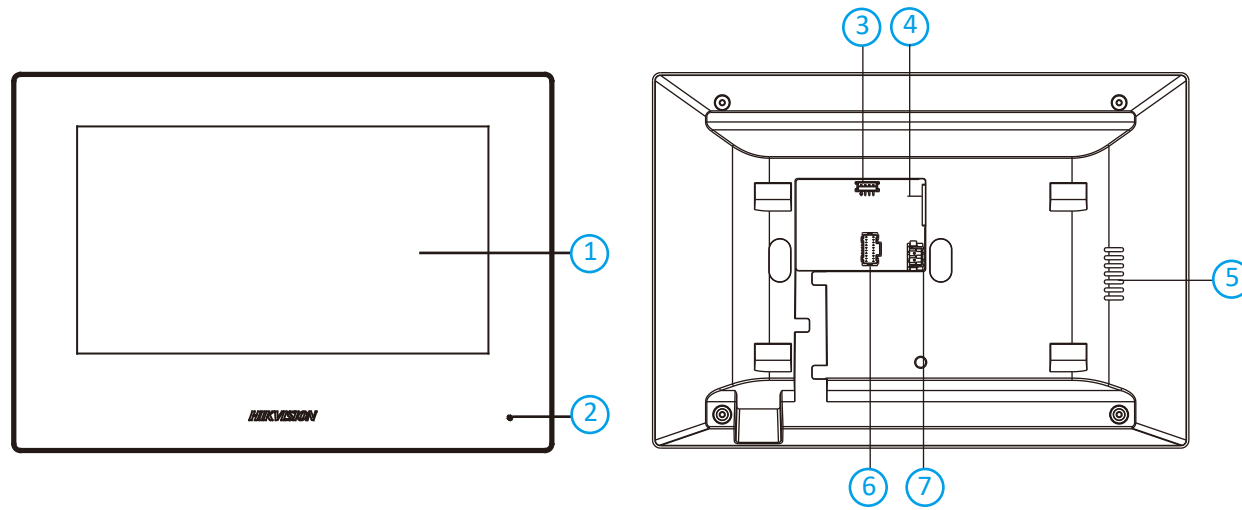
1. Power on the device. It will enter the activation page automatically.
2. Create a password and confirm it.
3. Tap OK to activate the indoor station.

2 Quick Configuration

1. Choose Language and tap Next.
2. Set password reset method and tap Next.
 - Enter the Reserved Email address, then you can reset the password by email.
 - Note: On the security questions settings page, you can tap Change to Reserved Email to modify the password reset method.
 - Tap Change to Security Question. Select 3 security questions from Deficiency List and enter the answers of the questions, then you can reset the password by answering security questions.
3. Set network parameters and tap Next.
 - Edit Local IP, Subnet Mask and Gateway parameters.
 - Enable DHCP, the device will get network parameters automatically.
4. Configure the indoor station and tap Next.
 - a. Select Indoor Station Type.
 - b. Edit Floor and Room No.
 - c. Set the Registration Password.
5. Linked related devices and tap Next. If the device and the indoor station are in the same LAN, the device will be displayed in the list. Tap the device or enter the serial No. to link.
 - a. Tap the door station in the list to link.
 - b. Tap the settings icon to pop up the Network Settings page.
 - c. Edit the network parameters of the door station manually or enable DHCP to get the network parameters automatically.
 - d. Tap OK to save the settings.
6. Tap Finish to save the settings.

The power supply must conform to LPS. The recommended adaptor models and manufacturers are shown as below. Use the attached adaptor, and do not change the adaptor randomly.

Model	Current	Manufacturer	Standard
ADS-26FSG-12 12024EPG	2A	SHENZHEN HONOR ELECTRONIC CO.,LTD	CEE
ADS-26FSG-12 12024EPCU/EPC	2A	SHENZHEN HONOR ELECTRONIC CO.,LTD	NEMA
ADS-26FSG-12 12024EPB	2A	SHENZHEN HONOR ELECTRONIC CO.,LTD	BS
MSA-C2000IC12.0-24P-BR	2A	Moso Power Supply Technology Co.,Ltd.	NBR
MSA-C2000IC12.0-24P-AU	2A	Moso Power Supply Technology Co.,Ltd.	AS
ADS-26FSG-12 12024EPI-01	2A	SHENZHEN HONOR ELECTRONIC CO.,LTD	IS



Scan the QR code to get the Configuration Guide for detailed information.



Scan the QR code to get the Operation Guide for detailed information.



FRANÇAIS
Références du schéma
<div> <div>1 Apparence</div> <div> <p>① Écran</p> <p>④ Interface réseau</p> <p>⑦ Terminal d’alarme</p> </div> </div> <div> <div>2 Borne et câblage</div> <div> <p>② Microphone</p> <p>⑤ Haut-parleur</p> <p>⑧ Borne d’alimentation</p> </div> </div> <div> <div>3 Installation</div> <div> <p>③ Port de débogage</p> <p>⑥ Fente de carte TF</p> </div> </div>
<div> <div>Remarque :</div> <ul style="list-style-type: none">L’aspect de l’appareil varie en fonction des différents modèles. Reportez-vous à l’appareil réel pour des informations détaillées. Le port de débogage est réservé uniquement à l’usage prévu. </div>
<div> <div>2 Borne et câblage</div> <div> <p>Remarque : pour la description des bornes et du câblage, reportez-vous à la figure et au manuel de l’utilisateur.</p> </div> </div>
<div> <div>3 Installation</div> <div> <p><i>Avant de commencer</i></p> <ul style="list-style-type: none">Assurez-vous que l’appareil dans son emballage est en bonne condition et que toutes les pièces de montage sont incluses. Assurez-vous que tous les équipements connexes sont hors tension pendant l’installation. Vérifiez que les spécifications du produit sont adéquates à l’environnement d’installation. </div> </div>
<div> <div>Remarque : pour l’installation, reportez-vous à la figure et au manuel d’utilisation.</div> </div>
<div> <div>4 Premiers pas</div> <div> <p>1 Activer un appareil</p> <p>Vous devrez d’abord activer l’appareil en définissant un mot de passe fort avant de pouvoir l’utiliser.</p> <p>Activez l’appareil localement ou à distance via le logiciel client iVMS-4200.</p> <p>2 Configuration rapide</p> <p>Suivez les instructions sur les interfaces correspondantes.</p> </div> </div>

PORTUGUÊS
Referências do diagrama
<div> <div>1 Aspeto</div> <div> <p>① Ecrã</p> <p>④ Interface de rede</p> <p>⑦ Terminal de alarme</p> </div> </div> <div> <div>2 Microfone</div> <div> <p>② Microfone</p> <p>⑤ Altifalante</p> <p>⑧ Terminal de alimentação</p> </div> </div> <div> <div>3 Porta de depuração</div> <div> <p>③ Porta de depuração</p> <p>⑥ Ranhura Para Cartão TF</p> </div> </div>
<div> <div>Nota:</div> <ul style="list-style-type: none">O aspeto do dispositivo varia consoante o modelo. Consulte a documentação específica do dispositivo para obter informações detalhadas. A Porta de depuração destina-se apenas para fins de depuração. </div>
<div> <div>2 Terminal e cablagem</div> <div> <p>Nota: Para as descrições de cablagem e dos terminais, consulte a figura e o manual do utilizador.</p> </div> </div>
<div> <div>3 Instalação</div> <div> <p><i>Antes de começar</i></p> <ul style="list-style-type: none">Certifique-se de que o dispositivo na embalagem se encontra em boas condições e de que todas as peças de montagem estão incluídas. Certifique-se de que, durante a instalação, todo o equipamento relacionado se encontra desligado. Verifique a especificação do produto para o ambiente de instalação. </div> </div>
<div> <div>Nota: Para a instalação, consulte a figura e o Manual do Utilizador.</div> </div>
<div> <div>4 Introdução</div> <div> <p>1 Ativar dispositivo</p> <p>Antes de poder utilizar o dispositivo, é necessário ativá-lo primeiro, definindo uma palavra-passe segura.</p> <p>Ative localmente o dispositivo ou remotamente através do software de cliente iVMS-4200.</p> <p>2 Configuração rápida</p> <p>Siga as mensagens apresentadas nas interfaces correspondentes.</p> </div> </div>

PORTUGUÊS
Referências do diagrama
<div> <div>1 Aspeto</div> <div> <p>① Ecrã</p> <p>④ Interface de rede</p> <p>⑦ Terminal de alarme</p> </div> </div> <div> <div>2 Microfone</div> <div> <p>② Microfone</p> <p>⑤ Altifalante</p> <p>⑧ Terminal de alimentação</p> </div> </div> <div> <div>3 Porta de depuração</div> <div> <p>③ Porta de depuração</p> <p>⑥ Ranhura Para Cartão TF</p> </div> </div>
<div> <div>Nota:</div> <ul style="list-style-type: none">O aspeto do dispositivo varia consoante o modelo. Consulte a documentação específica do dispositivo para obter informações detalhadas. A Porta de depuração destina-se apenas para fins de depuração. </div>
<div> <div>2 Terminal e cablagem</div> <div> <p>Nota: Para as descrições de cablagem e dos terminais, consulte a figura e o manual do utilizador.</p> </div> </div>
<div> <div>3 Instalação</div> <div> <p><i>Antes de começar</i></p> <ul style="list-style-type: none">Certifique-se de que o dispositivo na embalagem se encontra em boas condições e de que todas as peças de montagem estão incluídas. Certifique-se de que, durante a instalação, todo o equipamento relacionado se encontra desligado. Verifique a especificação do produto para o ambiente de instalação. </div> </div>
<div> <div>Nota: Para a instalação, consulte a figura e o Manual do Utilizador.</div> </div>
<div> <div>4 Introdução</div> <div> <p>1 Ativar dispositivo</p> <p>Antes de poder utilizar o dispositivo, é necessário ativá-lo primeiro, definindo uma palavra-passe segura.</p> <p>Ative localmente o dispositivo ou remotamente através do software de cliente iVMS-4200.</p> <p>2 Configuração rápida</p> <p>Siga as mensagens apresentadas nas interfaces correspondentes.</p> </div> </div>

FRANÇAIS
Références du schéma
<div> <div>1 Apparence</div> <div> <p>① Écran</p> <p>④ Interface réseau</p> <p>⑦ Terminal d’alarme</p> </div> </div> <div> <div>2 Borne et câblage</div> <div> <p>② Microphone</p> <p>⑤ Haut-parleur</p> <p>⑧ Borne d’alimentation</p> </div> </div> <div> <div>3 Installation</div> <div> <p>③ Port de débogage</p> <p>⑥ Fente de carte TF</p> </div> </div>
<div> <div>Remarque :</div> <ul style="list-style-type: none">L’aspect de l’appareil varie en fonction des différents modèles. Reportez-vous à l’appareil réel pour des informations détaillées. Le port de débogage est réservé uniquement à l’usage prévu. </div>
<div> <div>2 Borne et câblage</div> <div> <p>Remarque : pour la description des bornes et du câblage, reportez-vous à la figure et au manuel de l’utilisateur.</p> </div> </div>
<div> <div>3 Installation</div> <div> <p><i>Avant de commencer</i></p> <ul style="list-style-type: none">Assurez-vous que l’appareil dans son emballage est en bonne condition et que toutes les pièces de montage sont incluses. Assurez-vous que tous les équipements connexes sont hors tension pendant l’installation. Vérifiez que les spécifications du produit sont adéquates à l’environnement d’installation. </div> </div>
<div> <div>Remarque : pour l’installation, reportez-vous à la figure et au manuel d’utilisation.</div> </div>
<div> <div>4 Premiers pas</div> <div> <p>1 Activer un appareil</p> <p>Vous devrez d’abord activer l’appareil en définissant un mot de passe fort avant de pouvoir l’utiliser.</p> <p>Activez l’appareil localement ou à distance via le logiciel client iVMS-4200.</p> <p>2 Configuration rapide</p> <p>Suivez les instructions sur les interfaces correspondantes.</p> </div> </div>

DEUTSCH
Verweise auf Schaubilder
<div> <div>1 Aufbau</div> <div> <p>① Bildschirm</p> <p>④ Netzwerkanschluss</p> <p>⑦ Alarm-Anschlussklemme</p> </div> </div> <div> <div>2 Mikrofon</div> <div> <p>② Mikrofon</p> <p>⑤ Lautsprecher</p> <p>⑧ Anschlussklemme</p> </div> </div> <div> <div>3 Debug-Anschluss</div> <div> <p>③ Debug-Anschluss</p> <p>⑥ TF-Kartensteckplatz</p> </div> </div>
<div> <div>Hinweis:</div> <ul style="list-style-type: none">Das Erscheinungsbild des Geräts variiert je nach Modell. Für detaillierte Informationen siehe das tatsächliche Produkt. Der Debugging-Anschluss wird nur für die Fehlersuche verwendet. </div>
<div> <div>2 Anschlüsse und Verkabelung</div> <div> <p>Hinweis: Beschreibungen der Anschlussklemmen und der Verdrahtung finden Sie in der Abbildung und im Benutzerhandbuch.</p> </div> </div>
<div> <div>3 Installation</div> <div> <p><i>Bevor Sie beginnen</i></p> <ul style="list-style-type: none">Achten Sie darauf, dass sich das Gerät in der Verpackung in gutem Zustand befindet und alle Montageteile enthalten sind. Achten Sie darauf, dass alle relevanten Geräte während der Montage ausgeschaltet sind. Überprüfen Sie die Produktspezifikation für die Installationsumgebung. </div> </div>
<div> <div>Hinweis: Einzelheiten zur Installation finden Sie in der Abbildung und im Benutzerhandbuch.</div> </div>
<div> <div>4 Erste Schritte</div> <div> <p>1 Gerät aktivieren</p> <p>Bevor Sie das Gerät benutzen können, müssen Sie zunächst ein sicheres Passwort festlegen, um das Gerät zu aktivieren.</p> <p>Aktivieren Sie das Gerät lokal oder aus der Ferne über die iVMS-4200-Clientsoftware.</p> <p>2 Schnellkonfiguration</p> <p>Folgen Sie den Aufforderungen in den entsprechenden Menüs.</p> </div> </div>

DEUTSCH
Verweise auf Schaubilder
<div> <div>1 Aufbau</div> <div> <p>① Bildschirm</p> <p>④ Netzwerkanschluss</p> <p>⑦ Alarm-Anschlussklemme</p> </div> </div> <div> <div>2 Mikrofon</div> <div> <p>② Mikrofon</p> <p>⑤ Lautsprecher</p> <p>⑧ Anschlussklemme</p> </div> </div> <div> <div>3 Debug-Anschluss</div> <div> <p>③ Debug-Anschluss</p> <p>⑥ TF-Kartensteckplatz</p> </div> </div>
<div> <div>Hinweis:</div> <ul style="list-style-type: none">Das Erscheinungsbild des Geräts variiert je nach Modell. Für detaillierte Informationen siehe das tatsächliche Produkt. Der Debugging-Anschluss wird nur für die Fehlersuche verwendet. </div>
<div> <div>2 Anschlüsse und Verkabelung</div> <div> <p>Hinweis: Beschreibungen der Anschlussklemmen und der Verdrahtung finden Sie in der Abbildung und im Benutzerhandbuch.</p> </div> </div>
<div> <div>3 Installation</div> <div> <p><i>Bevor Sie beginnen</i></p> <ul style="list-style-type: none">Achten Sie darauf, dass sich das Gerät in der Verpackung in gutem Zustand befindet und alle Montageteile enthalten sind. Achten Sie darauf, dass alle relevanten Geräte während der Montage ausgeschaltet sind. Überprüfen Sie die Produktspezifikation für die Installationsumgebung. </div> </div>
<div> <div>Hinweis: Einzelheiten zur Installation finden Sie in der Abbildung und im Benutzerhandbuch.</div> </div>
<div> <div>4 Erste Schritte</div> <div> <p>1 Gerät aktivieren</p> <p>Bevor Sie das Gerät benutzen können, müssen Sie zunächst ein sicheres Passwort festlegen, um das Gerät zu aktivieren.</p> <p>Aktivieren Sie das Gerät lokal oder aus der Ferne über die iVMS-4200-Clientsoftware.</p> <p>2 Schnellkonfiguration</p> <p>Folgen Sie den Aufforderungen in den entsprechenden Menüs.</p> </div> </div>

DEUTSCH
Verweise auf Schaubilder
<div> <div>1 Aufbau</div> <div> <p>① Bildschirm</p> <p>④ Netzwerkanschluss</p> <p>⑦ Alarm-Anschlussklemme</p> </div> </div> <div> <div>2 Mikrofon</div> <div> <p>② Mikrofon</p> <p>⑤ Lautsprecher</p> <p>⑧ Anschlussklemme</p> </div> </div> <div> <div>3 Debug-Anschluss</div> <div> <p>③ Debug-Anschluss</p> <p>⑥ TF-Kartensteckplatz</p> </div> </div>
<div> <div>Hinweis:</div> <ul style="list-style-type: none">Das Erscheinungsbild des Geräts variiert je nach Modell. Für detaillierte Informationen siehe das tatsächliche Produkt. Der Debugging-Anschluss wird nur für die Fehlersuche verwendet. </div>
<div> <div>2 Anschlüsse und Verkabelung</div> <div> <p>Hinweis: Beschreibungen der Anschlussklemmen und der Verdrahtung finden Sie in der Abbildung und im Benutzerhandbuch.</p> </div> </div>
<div> <div>3 Installation</div> <div> <p><i>Bevor Sie beginnen</i></p> <ul style="list-style-type: none">Achten Sie darauf, dass sich das Gerät in der Verpackung in gutem Zustand befindet und alle Montageteile enthalten sind. Achten Sie darauf, dass alle relevanten Geräte während der Montage ausgeschaltet sind. Überprüfen Sie die Produktspezifikation für die Installationsumgebung. </div> </div>
<div> <div>Hinweis: Einzelheiten zur Installation finden Sie in der Abbildung und im Benutzerhandbuch.</div> </div>
<div> <div>4 Erste Schritte</div> <div> <p>1 Gerät aktivieren</p> <p>Bevor Sie das Gerät benutzen können, müssen Sie zunächst ein sicheres Passwort festlegen, um das Gerät zu aktivieren.</p> <p>Aktivieren Sie das Gerät lokal oder aus der Ferne über die iVMS-4200-Clientsoftware.</p> <p>2 Schnellkonfiguration</p> <p>Folgen Sie den Aufforderungen in den entsprechenden Menüs.</p> </div> </div>

NEDERLANDS
Schemareferenties
<div> <div>1 Uiterlijk</div> <div> <p>① Scherm</p> <p>④ Netwerkkinterfae</p> <p>⑦ Alarmaansluiting</p> </div> </div> <div> <div>2 Microfoon</div> <div> <p>② Microfoon</p> <p>⑤ Luidspreker</p> <p>⑧ Aansluiting voeding</p> </div> </div> <div> <div>3 Poort voor debuggen</div> <div> <p>③ Poort voor debuggen</p> <p>⑥ Sleuf TF-kaart</p> </div> </div>
<div> <div>Opmerking:</div> <ul style="list-style-type: none">Het uiterlijk van het apparaat varieert per model. Raadpleeg het daadwerkelijke apparaat voor meer informatie. De foutopsporingspoort wordt alleen gebruikt voor foutopsporing. </div>
<div> <div>2 Aansluitingen en bedrading</div> <div> <p>Opmerking: Raadpleeg voor een beschrijving van de aansluiting en bedrading de afbeelding en de gebruikershandleiding.</p> </div> </div>
<div> <div>3 Installatie</div> <div> <p><i>Voordat u begint</i></p> <ul style="list-style-type: none">Zorg dat het verpakte apparaat zich in goede staat bevindt en er geen onderdelen ontbreken. Zorg dat alle bijbehorende apparatuur tijdens de installatie is uitgeschakeld. Controleer de productspecificatie op geschiktheid in de installatieomgeving. </div> </div>
<div> <div>Opmerking: Raadpleeg voor installatie de afbeeldingen en de gebruikershandleiding.</div> </div>
<div> <div>4 Aan de slag</div> <div> <p>1 Apparaat activeren</p> <p>U dient het apparaat voor gebruik eerst te activeren door er een sterk wachtwoord voor in te stellen.</p> <p>Schakel het apparaat ter plekke of op afstand in m.b.v. iVMS-4200-clientsoftware.</p> <p>2 Snelle configuratie</p> <p>Volg de aanwijzingen op desbetreffende interfaces.</p> </div> </div>

ČEŠTINA
Popis obrázků
<div> <div>1 Vzhled</div> <div> <p>① Obrazovka</p> <p>④ Síťové rozhraní</p> <p>⑦ Svorka alarmu</p> </div> </div> <div> <div>2 Mikrofon</div> <div> <p>② Mikrofon</p> <p>⑤ Reproduktor</p> <p>⑧ Napájecí terminál</p> </div> </div> <div> <div>3 Ladicí port</div> <div> <p>③ Ladicí port</p> <p>⑥ Slot pro kartu TF</p> </div> </div>
<div> <div>Poznámka:</div> <ul style="list-style-type: none">Vzhled zařízení se u různých modelů liší. Podrobné informace naleznete v dokumentaci příslušného zařízení. Ladicí port se používá pouze k ladění. </div>
<div> <div>2 Svorka a zapojení</div> <div> <p>Poznámka: Popis svorky a zapojení naleznete na obrázku a v návodu k použití.</p> </div> </div>
<div> <div>3 Montáž</div> <div> <p><i>Dříve než začnete</i></p> <ul style="list-style-type: none">Ujistěte se, zda je zařízení v balení v dobrém stavu a zda jsou přítomny všechny dodávané součásti. Ujistěte se, že veškerá příslušná zařízení jsou během instalace vypnutá. Zkontrolujte technické údaje produktu týkající se prostředí instalace. </div> </div>
<div> <div>Poznámka: Při instalaci se řiďte obrázkem a uživatelskou příručkou.</div> </div>
<div> <div>4 Začínáme</div> <div> <p>1 Aktivace zařízení</p> <p>Před použitím zařízení je musíte aktivovat nastavením silného hesla.</p> <p>Zařízení aktivujte v místě nebo vzdáleně prostřednictvím klientského softwaru iVMS-4200.</p> <p>2 Rychlá konfigurace</p> <p>Postupujte podle výzev v příslušném rozhraní.</p> </div> </div>

ESPAÑOL
Referencias del diagrama
<div> <div>1 Apariencia</div> <div> <p>① Pantalla</p> <p>④ Interfaz de red</p> <p>⑦ Terminal de alarma</p> </div> </div> <div> <div>2 Micrófono</div> <div> <p>② Micrófono</p> <p>⑤ Altavoz</p> <p>⑧ Borne de alimentación</p> </div> </div> <div> <div>3 Puerto de depuración</div> <div> <p>③ Puerto de depuración</p> <p>⑥ Ranura para tarjeta TF</p> </div> </div>
<div> <div>Nota:</div> <ul style="list-style-type: none">La apariencia del dispositivo varia en función del modelo. Consulte el dispositivo en concreto para más información. El puerto de depuración solo sirve para depurar. </div>
<div> <div>2 Terminal y cableado</div> <div> <p>Nota: para las descripciones de los terminales y del cableado, consulte la figura y el manual de usuario.</p> </div> </div>
<div> <div>3 Instalación</div> <div> <p><i>Antes de comenar</i></p> <ul style="list-style-type: none">Asegúrese de que el dispositivo incluido esté en buenas condiciones y se incluyan todas las piezas de ensamblaje. Asegúrese de que todos los equipos relacionados estén apagados durante la instalación. Consulte las especificaciones del producto al realizar la instalación. </div> </div>
<div> <div>Nota: Nota: consulte las ilustraciones y el manual de usuario para conocer el procedimiento de instalación.</div> </div>
<div> <div>4 Primeros pasos</div> <div> <p>1 Activar dispositivo</p> <p>Antes de poder utilizar el dispositivo es necesario activarlo estableciendo una contraseña segura.</p> <p>Active el dispositivo de forma local o a distancia mediante el software de cliente iVMS-4200.</p> <p>2 Configuración rápida</p> <p>Siga los avisos de las interfaces correspondientes.</p> </div> </div>

ESPAÑOL
Referencias del diagrama
<div> <div>1 Apariencia</div> <div> <p>① Pantalla</p> <p>④ Interfaz de red</p> <p>⑦ Terminal de alarma</p> </div> </div> <div> <div>2 Micrófono</div> <div> <p>② Micrófono</p> <p>⑤ Altavoz</p> <p>⑧ Borne de alimentación</p> </div> </div> <div> <div>3 Puerto de depuración</div> <div> <p>③ Puerto de depuración</p> <p>⑥ Ranura para tarjeta TF</p> </div> </div>
<div> <div>Nota:</div> <ul style="list-style-type: none">La apariencia del dispositivo varia en función del modelo. Consulte el dispositivo en concreto para más información. El puerto de depuración solo sirve para depurar. </div>
<div> <div>2 Terminal y cableado</div> <div> <p>Nota: para las descripciones de los terminales y del cableado, consulte la figura y el manual de usuario.</p> </div> </div>
<div> <div>3 Instalación</div> <div> <p><i>Antes de comenar</i></p> <ul style="list-style-type: none">Asegúrese de que el dispositivo incluido esté en buenas condiciones y se incluyan todas las piezas de ensamblaje. Asegúrese de que todos los equipos relacionados estén apagados durante la instalación. Consulte las especificaciones del producto al realizar la instalación. </div> </div>
<div> <div>Nota: Nota: consulte las ilustraciones y el manual de usuario para conocer el procedimiento de instalación.</div> </div>
<div> <div>4 Primeros pasos</div> <div> <p>1 Activar dispositivo</p> <p>Antes de poder utilizar el dispositivo es necesario activarlo estableciendo una contraseña segura.</p> <p>Active el dispositivo de forma local o a distancia mediante el software de cliente iVMS-4200.</p> <p>2 Configuración rápida</p> <p>Siga los avisos de las interfaces correspondientes.</p> </div> </div>

ČEŠTINA
Popis obrázků
<div> <div>1 Vzhled</div> <div> <p>① Obrazovka</p> <p>④ Síťové rozhraní</p> <p>⑦ Svorka alarmu</p> </div> </div> <div> <div>2 Mikrofon</div> <div> <p>② Mikrofon</p> <p>⑤ Reproduktor</p> <p>⑧ Napájecí terminál</p> </div> </div> <div> <div>3 Ladicí port</div> <div> <p>③ Ladicí port</p> <p>⑥ Slot pro kartu TF</p> </div> </div>
<div> <div>Poznámka:</div> <ul style="list-style-type: none">Vzhled zařízení se u různých modelů liší. Podrobné informace naleznete v dokumentaci příslušného zařízení. Ladicí port se používá pouze k ladění. </div>
<div> <div>2 Svorka a zapojení</div> <div> <p>Poznámka: Popis svorky a zapojení naleznete na obrázku a v návodu k použití.</p> </div> </div>
<div> <div>3 Montáž</div> <div> <p><i>Dříve než začnete</i></p> <ul style="list-style-type: none">Ujistěte se, zda je zařízení v balení v dobrém stavu a zda jsou přítomny všechny dodávané součásti. Ujistěte se, že veškerá příslušná zařízení jsou během instalace vypnutá. Zkontrolujte technické údaje produktu týkající se prostředí instalace. </div> </div>
<div> <div>Poznámka: Při instalaci se řiďte obrázkem a uživatelskou příručkou.</div> </div>
<div> <div>4 Začínáme</div> <div> <p>1 Aktivace zařízení</p> <p>Před použitím zařízení je musíte aktivovat nastavením silného hesla.</p> <p>Zařízení aktivujte v místě nebo vzdáleně prostřednictvím klientského softwaru iVMS-4200.</p> <p>2 Rychlá konfigurace</p> <p>Postupujte podle výzev v příslušném rozhraní.</p> </div> </div>

ČEŠTINA
Popis obrázků
<div> <div>1 Vzhled</div> <div> <p>① Obrazovka</p> <p>④ Síťové rozhraní</p> <p>⑦ Svorka alarmu</p> </div> </div> <div> <div>2 Mikrofon</div> <div> <p>② Mikrofon</p> <p>⑤ Reproduktor</p> <p>⑧ Napájecí terminál</p> </div> </div> <div> <div>3 Ladicí port</div> <div> <p>③ Ladicí port</p> <p>⑥ Slot pro kartu TF</p> </div> </div>
<div> <div>Poznámka:</div> <ul style="list-style-type: none">Vzhled zařízení se u různých modelů liší. Podrobné informace naleznete v dokumentaci příslušného zařízení. Ladicí port se používá pouze k ladění. </div>
<div> <div>2 Svorka a zapojení</div> <div> <p>Poznámka: Popis svorky a zapojení naleznete na obrázku a v návodu k použití.</p> </div> </div>
<div> <div>3 Montáž</div> <div> <p><i>Dříve než začnete</i></p> <ul style="list-style-type: none">Ujistěte se, zda je zařízení v balení v dobrém stavu a zda jsou přítomny všechny dodávané součásti. Ujistěte se, že veškerá příslušná zařízení jsou během instalace vypnutá. Zkontrolujte technické údaje produktu týkající se prostředí instalace. </div> </div>
<div> <div>Poznámka: Při instalaci se řiďte obrázkem a uživatelskou příručkou.</div> </div>
<div> <div>4 Začínáme</div> <div> <p>1 Aktivace zařízení</p> <p>Před použitím zařízení je musíte aktivovat nastavením silného hesla.</p> <p>Zařízení aktivujte v místě nebo vzdáleně prostřednictvím klientského softwaru iVMS-4200.</p> <p>2 Rychlá konfigurace</p> <p>Postupujte podle výzev v příslušném rozhraní.</p> </div> </div>

ITALIANO
Riferimento schemi
<div> <div>1 Aspetto</div> <div> <p>① Schermo</p> <p>④ Interfaccia di rete</p> <p>⑦ Terminale di allarme</p> </div> </div> <div> <div>2 Microfono</div> <div> <p>② Microfono</p> <p>⑤ Altoparlante</p> <p>⑧ Terminale di alimentazione</p> </div> </div> <div> <div>3 Porta di debugging</div> <div> <p>③ Porta di debugging</p> <p>⑥ Slot per scheda TF</p> </div> </div>
<div> <div>Nota:</div> <ul style="list-style-type: none">L’aspetto del dispositivo varia in base al modello. Per informazioni dettagliate, fare riferimento al dispositivo effettivo. La porta si usa solo per attività di debugging. </div>
<div> <div>2 Terminale e cablaggio</div> <div> <p>Nota: per la descrizione del cablaggio e dei terminali, fare riferimento alla figura e al Manuale dell’utente.</p> </div> </div>
<div> <div>3 Installazione</div> <div> <p><i>Prima di iniziare</i></p> <ul style="list-style-type: none">Verificare il dispositivo contenuto nella confezione sia in buone condizioni e che tutti gli elementi di assemblaggio siano presenti. Verificare che durante l’installazione tutte apparecchiature correlate siano spente. Controllare che le specifiche del prodotto corrispondano a quelle dell’ambiente di installazione. </div> </div>
<div> <div>Nota: Per l’installazione, fare riferimento alla figura e al Manuale dell’utente.</div> </div>
<div> <div>4 Operazioni preliminari</div> <div> <p>1 Attiva dispositivo</p> <p>Prima di utilizzare il dispositivo è necessario attivarlo impostando una password sicura.</p> <p>Attivare il dispositivo localmente o da remoto tramite il software client iVMS-4200.</p> <p>2 Configurazione rapida</p> <p>Seguire le indicazioni sulle interfacce corrispondenti.</p> </div> </div>

ITALIANO
Riferimento schemi
<div> <div>1 Aspetto</div> <div> <p>① Schermo</p> <p>④ Interfaccia di rete</p> <p>⑦ Terminale di allarme</p> </div> </div> <div> <div>2 Microfono</div> <div> <p>② Microfono</p> <p>⑤ Altoparlante</p> <p>⑧ Terminale di alimentazione</p> </div> </div> <div> <div>3 Porta di debugging</div> <div> <p>③ Porta di debugging</p> <p>⑥ Slot per scheda TF</p> </div> </div>
<div> <div>Nota:</div> <ul style="list-style-type: none">L’aspetto del dispositivo varia in base al modello. Per informazioni dettagliate, fare riferimento al dispositivo effettivo. La porta si usa solo per attività di debugging. </div>
<div> <div>2 Terminale e cablaggio</div> <div> <p>Nota: per la descrizione del cablaggio e dei terminali, fare riferimento alla figura e al Manuale dell’utente.</p> </div> </div>
<div> <div>3 Installazione</div> <div> </div></div>

