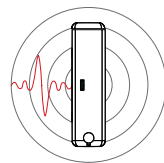
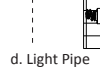




c. Front Panel

e. PCB

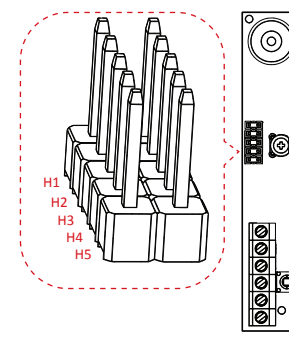
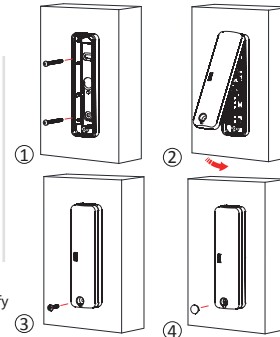
f. Rear Panel



Material and Mounting Position

| Material | Concrete | Wood | Fixed Window Frame |
|----------|----------|------|--------------------|
| | 1.0m | 2.5m | 2.5m |

Note: The stated values are typical. It is advised that practical testing is performed before installation to verify the operation. In some environments, these values may differ from stated.



| | | | |
|------------------|-----|--|--|
| H1 - Pulse Count | 3.2 | | |
| H2 - Pulse Count | | | |
| H3 - LED | 3.3 | | |
| H4 - Sensitivity | 3.4 | | |
| H5 - Latch | 3.5 | | |

Pluse Count

| | H1 | H2 | Pluse |
|--|----|----|-------|
| | | | 1 |
| | | | 2 |
| | | | 4 |
| | | | 6 |

Each time the pulse count setting is changed, the LED will flash the appropriate number of times to indicate which setting is selected. It will verify this by indicating the pulse count setting 3 times, pausing between each verification.

LED

a. Powering up 0s 0.5s 1s 1.5s 2s Flash on and off

b. Vibration detected 0s 0.5s 1s 1.5s 2s Flash once

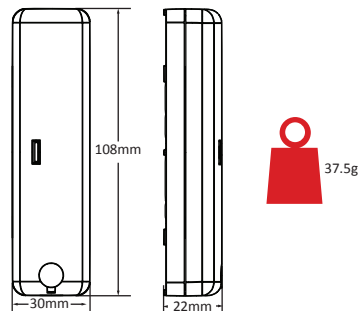
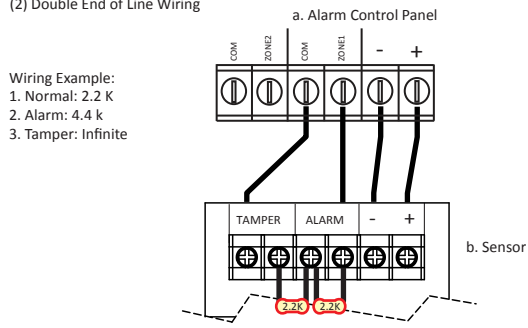
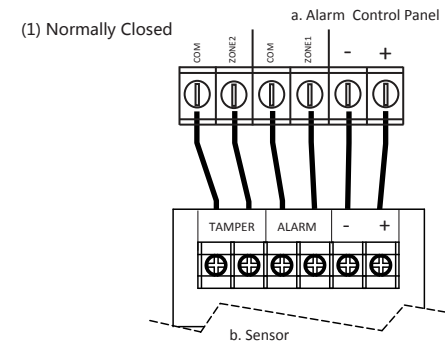
c. Device triggered 0s 0.5s 1s 1.5s 2s Flash once -> Off
Flash once -> Latch (Remove H5)

d. Gross activation 0s 0.5s 1s 1.5s 2s Flash once -> Off
Flash once -> Stay on (Remove H5)

a. High Sensitivity b. Low Sensitivity c. Increase d. Decrease

If the sensor detects "gross attack" (a vibration higher than the calibrated sensitivity), it will override the pulse count and go directly into alarm.

Remove the jumper from the H5 (or put on just one pin so that the jumper is not lost) to activate the latching feature. If this feature is activated and the sensor is triggered, the LED on the sensor will stay on in order to display that it has been activated. To reset, the power must be removed from the device.



| | |
|-----------------------|-----------------------------------|
| Sensor | Piezoelectric sensor |
| Sensitivity | Potentiometer Adjustment |
| Tamper switch | Support |
| Intelligent algorithm | Support |
| Alarm output | Normally closed |
| LED | Blue (alarm) |
| Nominal voltage | 9 to 16 VDC |
| Nominal current | 30 mA |
| Storage temperature | -20 °C to 60 °C (-4 °F to 140 °F) |
| Operating temperature | -10 °C to 55 °C (14 °F to 131 °F) |
| Operating humidity | 10% to 90% |
| Installation | Wall-mounting |
| Dimension | 108 mm × 30 mm × 22 mm |
| Weight | 37.5g |



FCC statements: This device complies with part 15 of the FCC Rules. Operation is subject to the following two conditions: (1) this device may not cause harmful interference, and (2) this device must accept any interference received, including interference that may cause undesired operation.

FCC Information

Please take attention that changes or modification not expressly approved by the party responsible for compliance could void the user's authority to operate the equipment.
FCC compliance: This equipment has been tested and found to comply with the limits for a Class B digital device, pursuant to part 15 of the FCC Rules. These limits are designed to provide reasonable protection against harmful interference in a residential installation. This equipment generates, uses and can radiate radio frequency energy and, if not installed and used in accordance with the instructions, may cause harmful interference to radio communications. However, there is no guarantee that interference will not occur in a particular installation. If this equipment does cause harmful interference to radio or television reception, which can be determined by turning the equipment off and on, the user is encouraged to try to correct the interference by one or more of the following measures:
—Reorient or relocate the receiving antenna.
—Increase the separation between the equipment and receiver.
—Connect the equipment into an outlet on a circuit different from that to which the receiver is connected.
—Consult the dealer or an experienced radio/TV technician for help.

FCC Conditions

This device complies with part 15 of the FCC Rules. Operation is subject to the following two conditions:
1. This device may not cause harmful interference.
2. This device must accept any interference received, including interference that may cause undesired operation.

Español

1. Componente

a. Tapa de tornillo b. Tornillo c. Panel frontal d. Tubo luminoso e. Placa de circuito impreso f. Panel trasero

2. Instalación

Material y posición de montaje

| Material | Hormigón | Madera | Marco de ventana fijo |
|----------|----------|--------|-----------------------|
| | 1,0 m | 2,5 m | 2,5 m |

Nota: Los valores indicados son los valores típicos. Se recomienda hacer una prueba práctica antes de la instalación para verificar el funcionamiento. En ciertos entornos, estos valores pueden diferir de los indicados.

3.1 Ajustes - Puente

H1 - Contador de pulsaciones H2 - Contador de pulsaciones H3 - Led H4 - Sensibilidad H5 - Cierre

3.2 Ajustes - Contador de pulsaciones

Cada vez que cambia la configuración del recuento de pulsos, el LED parpadeará el correspondiente número de veces para indicar cuál es el ajuste seleccionado. Esto se verificará indicando 3 veces la configuración del recuento de pulsos, haciendo una pausa entre cada verificación.

3.3 Ajustes - LED

- Encendido: El flash se enciende y se apaga
- Vibración detectada: El flash se enciende una vez
- Dispositivo activado: El flash se enciende una vez → Apagado / El flash se enciende una vez → Cierre (retirar H5)
- Activación general: El flash se enciende una vez → Apagado / El flash se enciende una vez → Permanencia (retirar H5)

3.4 Ajustes - Sensibilidad

a. Sensibilidad alta b. Sensibilidad baja c. Aumentar d. Disminuir Si el detector detecta un "ataque bruto" (una vibración mayor de la sensibilidad calibrada), obviará el recuento de pulsos y disparará directamente la alarma.

3.5 Ajustes - Cierre

Retire el puente del cabezal H5 (o coloque solo uno de los pines para no perder el puente) para activar la función de encendido. Si tiene esta función activada y se dispara el sensor, el LED del sensor permanecerá encendido para mostrar que el este ha sido activado. Para restablecerlo deberá cortar la alimentación del dispositivo.

4. Cableado

a. Panel de control de la alarma b. Sensor

- Normalmente cerrado
- Cableado de fin de línea doble

Ejemplo de cableado:

- Normal: 2,2 K
- Alarma: 4,4 k

3. Manipulación: Infinito

Dimensiones

Especificación

| | |
|-------------------------------|---------------------------------|
| Sensor | Sensor piezoeléctrico |
| Sensibilidad | Ajuste del potenciómetro |
| Interruptor antimanipulación | Soporte |
| Algoritmo inteligente | Soporte |
| Salida de alarma | Normalmente cerrado |
| Led | Azul (alarma) |
| Tensión nominal | De 9 a 16 V CC |
| Corriente nominal | 30 mA |
| Temperatura de almacenamiento | -20 °C a 60 °C (-4 °F a 140 °F) |
| Temperatura de funcionamiento | -10 °C a 55 °C (14 °F a 131 °F) |
| Humedad de funcionamiento | 10 % a 90 % |
| Instalación | Montaje en pared |
| Dimensiones | 108 mm x 30 mm x 22 mm |
| Peso | 37,5 g |

Português

1. Componente

a. Cobertura do parafuso b. Parafuso c. Painel frontal d. Conduta do fluxo luminoso e. PCB f. Painel traseiro

2. Instalação

Material e posição de montagem

| Material | Betão | Madeira | Caixilho de janela fixo |
|----------|-------|---------|-------------------------|
| | 1 m | 2,5 m | 2,5 m |

Nota: Os valores indicados são valores típicos. Recomenda-se a realização de um teste prático antes da instalação a fim de verificar o funcionamento. Nalguns ambientes, estes valores podem diferir dos valores indicados.

3.1 Definições - Comutador

H1 - Contagem de impulsos H2 - Contagem de impulsos H3 - LED H4 - Sensibilidade H5 - Trinco

3.2 Definições - Contagem de impulsos

Cada vez que a definição da contagem de impulsos é alterada, o LED irá piscar o número de vezes adequado para indicar qual a definição selecionada. Irá verificar esta situação indicando a definição da contagem de impulsos 3 vezes, pausando entre cada verificação.

3.3 Definições - LED

- Arranque: Intermitente
- Vibração detetada: Pisca uma vez
- Dispositivo acionado: pisca uma vez → Desligado / Pisca uma vez → Trinco (Remover H5)
- Ativação grosseira: Pisca uma vez → Desligado / Pisca uma vez → Fica ligado (Remover H5)

3.4 Definições - Sensibilidade

a. Sensibilidade alta b. Sensibilidade baixa c. Aumentar d. Diminuir Se o sensor detectar um "ataque grosseiro" (uma vibração superior à sensibilidade calibrada), irá substituir a contagem de impulsos e prosseguirá diretamente para o modo de alarme.

3.5 Definições - Trinco

Remove o comutador de H5 (ou coloque um só pino para que este não se perca) para ativar a funcionalidade de trinco. Se esta funcionalidade estiver ativada e o sensor for acionado, o LED no sensor manter-se-á ligado para indicar que foi ativado. Para repor, terá de desligar a alimentação elétrica do dispositivo.

4. Cablagem

a. Painel de controlo do alarme b. Sensor

- Fechado normalmente
- Dupla extremidade da cablagem de ligação

Ejemplo de cablagem:

- Normal: 2,2 K
- Alarma: 4,4 k

3. Adulteração: Infinito

Dimensões

Especificações

| | |
|------------------------------|---------------------------------|
| Sensor | Sensor piezoeléctrico |
| Sensibilidade | Ajuste do potenciómetro |
| Interruptor de adulteração | Soporte |
| Algoritmo inteligente | Soporte |
| Saída de alarme | Fechado normalmente |
| LED | Azul (alarma) |
| Tensão nominal | 9 a 16 Vcc |
| Corrente nominal | 30 mA |
| Temperatura de armazenamento | -20 °C a 60 °C (-4 °F a 140 °F) |
| Temperatura de funcionamento | -10 °C a 55 °C (14 °F a 131 °F) |
| Humidade de funcionamento | 10% a 90% |
| Instalação | Montagem na parede |
| Dimensões | 108 mm x 30 mm x 22 mm |
| Peso | 37,5 g |

English

©2020 Hangzhou Hikvision Digital Technology Co., Ltd. All rights reserved.

About this Manual

The Manual includes instructions for using and managing the Product. Pictures, charts, images and all other information hereafter are for description and explanation only. The information contained in the Manual is subject to change, without notice, due to firmware updates or other reasons. Please find the latest version of this Manual at the Hikvision website (<https://www.hikvision.com/>).

Please use this Manual with the guidance and assistance of professionals trained in supporting the Product.

HKVISION and other Hikvision's trademarks and logos are the properties of Hikvision in various jurisdictions. Other trademarks and logos mentioned are the properties of their respective owners.

Disclaimer

TO THE MAXIMUM EXTENT PERMITTED BY APPLICABLE LAW, THIS MANUAL AND THE PRODUCT DESCRIBED, WITH ITS HARDWARE, SOFTWARE AND FIRMWARE, ARE PROVIDED "AS IS" AND "WITH ALL FAULTS AND ERRORS". HKVISION DOES NOT PROVIDE WARRANTIES, INCLUDING WITHOUT LIMITATION, MERCHANTABILITY, SATISFACTORY QUALITY, OR FITNESS FOR A PARTICULAR PURPOSE. THE USE OF THE PRODUCT BY YOU IS AT YOUR OWN RISK. IN NO EVENT WILL HKVISION BE LIABLE TO YOU FOR ANY SPECIAL, CONSEQUENTIAL, INCIDENTAL, OR INDIRECT DAMAGES, INCLUDING, AMONG OTHERS, DAMAGES FOR LOSS OF BUSINESS PROFITS, BUSINESS INTERRUPTION, OR LOSS OF DATA, CORRUPTION OF SYSTEMS, OR LOSS OF DOCUMENTATION, WHETHER BASED ON BREACH OF CONTRACT, TORT (INCLUDING NEGLIGENCE), PRODUCT LIABILITY, OR OTHERWISE, IN CONNECTION WITH THE USE OF THE PRODUCT, EVEN IF HKVISION HAS BEEN ADVISED OF THE POSSIBILITY OF SUCH DAMAGES OR LOSS.

YOU ACKNOWLEDGE THAT THE NATURE OF THE INTERNET PROVIDES FOR INHERENT SECURITY RISKS, AND HKVISION SHALL NOT TAKE ANY RESPONSIBILITIES FOR ABNORMAL OPERATION, PRIVACY LEAKAGE OR OTHER DAMAGES RESULTING FROM CYBER-ATTACK, HACKER ATTACK, VIRUS INFECTION, OR OTHER INTERNET SECURITY RISKS; HOWEVER, HKVISION WILL PROVIDE TIMELY TECHNICAL SUPPORT IF REQUIRED. YOU AGREE TO USE THIS PRODUCT IN COMPLIANCE WITH ALL APPLICABLE LAWS, AND YOU ARE SOLELY RESPONSIBLE FOR ENSURING THAT YOUR USE CONFORMS TO THE APPLICABLE LAW. ESPECIALLY, YOU ARE RESPONSIBLE, FOR USING THIS PRODUCT IN A MANNER THAT DOES NOT INFRINGE ON THE RIGHTS OF THIRD PARTIES, INCLUDING WITHOUT LIMITATION, RIGHTS OF PUBLICITY, INTELLECTUAL PROPERTY RIGHTS, OR DATA PROTECTION AND OTHER PRIVACY RIGHTS. YOU SHALL NOT USE THIS PRODUCT FOR ANY PROHIBITED END-USINGS, INCLUDING THE DEVELOPMENT OR PRODUCTION OF WEAPONS OF MASS DESTRUCTION, THE DEVELOPMENT OR PRODUCTION OF CHEMICAL OR BIOLOGICAL WEAPONS, ANY ACTIVITIES IN THE CONTEXT RELATED TO ANY NUCLEAR EXPLOSIVE OR UNSAFE NUCLEAR FUEL-CYCLE, OR IN SUPPORT OF HUMAN RIGHTS ABUSES.

IN THE EVENT OF ANY CONFLICTS BETWEEN THIS MANUAL AND THE APPLICABLE LAW, THE LATER PREVAILS.

This product and - if applicable - the supplied accessories too are marked with "CE" and comply therefore with the applicable harmonized European standards listed under the RE Directive 2014/53/EU, the EMC Directive 2014/30/EU (WEEE directive). Products marked with this symbol cannot be disposed of as unsorted municipal waste in the European Union. For proper recycling, return this product to your local supplier upon the purchase of equivalent new equipment, or dispose of it at designated collection points.

For more information see: www.recyclethis.info

2006/66/EC (battery directive): This product contains a battery that cannot be disposed of as unsorted municipal waste in the European Union. See the product documentation for specific battery information. The battery is marked with this symbol, which may include lettering to indicate cadmium (Cd), lead (Pb), or mercury (Hg). For proper recycling, return the battery to your supplier or to a designated collection point. For more information see: www.recyclethis.info

ELECTRICITY CAUTION

In the use of the product, you must be in strict compliance with the electrical safety regulations of the nation and region.

The socket-outlet shall be installed near the equipment and shall be easily accessible. (Use only power supplies listed in the user manual or user instruction.)

INSTALLATION CAUTION

- Install the equipment according to the instructions in this manual.
- To prevent injury, this equipment must be securely attached to the wall in accordance with the installation instructions.

Español

© 2020 Hangzhou Hikvision Digital Technology Co., Ltd. Todos los derechos reservados.

Sobre este manual

Este manual incluye las instrucciones de utilización y gestión del producto. Las figuras, gráficos, imágenes y cualquier otra información que encontrará en lo sucesivo tienen únicamente fines descriptivos y aclaratorios. La información incluida en el manual está sujeta a cambios, sin aviso previo, debido a las actualizaciones de software u otros motivos. Visite el sitio web de Hikvision — <https://www.hikvision.com/> — para acceder a la última versión de este manual.

Utilice este manual con la guía y asistencia de profesionales capacitados en el soporte del producto.

HKVISION y otros productos comerciales y logotipos mencionados son propiedad de Hikvision en diferentes jurisdicciones. Las demás marcas comerciales y logotipos mencionados son propiedad de sus respectivos dueños.

Descargo de responsabilidad

— INCLUIDOS SU HARDWARE, SOFTWARE Y FIRMWARE — SE SUMINISTRAN TAL CUAL Y «CON TODOS SU FALLOS Y ERRORES». HKVISION NO OFRECE GARANTÍAS, EXPLÍCITAS O IMPLÍCITAS, INCLUIDAS, A MODO ENUNCIATIVO, COMERCIABILIDAD, CALIDAD SATISFACTORIA O IDONEIDAD PARA UN PROPÓSITO EN PARTICULAR. EL USO QUE HAGA DEL PRODUCTO CORRE BAJO SU ÚNICO RIESGO. EN NINGÚN CASO, HKVISION PODRÁ CONSIDERARSE RESPONSABLE ANTE USTED DE NINGÚN DAÑO ESPECIAL, CONSECUENTE, INCIDENTAL O INDIRECTO, INCLUYENDO, ENTRE OTROS, DAÑOS POR PERDIDAS DE BENEFICIOS COMERCIALES, INTERRUPCIÓN DE LA ACTIVIDAD COMERCIAL, PÉRDIDA DE DATOS, CORRUCCIÓN DE LOS SISTEMAS O PÉRDIDA DE DOCUMENTACIÓN, YA SEA POR INCUMPLIMIENTO DEL CONTRATO, AGRAVIO (INCLUYENDO NEGLIGENCIA), RESPONSABILIDAD DEL PRODUCTO O EN RELACIÓN CON EL USO DEL PRODUCTO, INCLUSO CUANDO HKVISION HAYA RECIBIDO UNA NOTIFICACIÓN DE LA POSIBILIDAD DE DICHSOS DAÑOS O PÉRDIDAS.

USTED RECONOCE QUE LA NATURALEZA DE INTERNET IMPLICA RIESGOS DE SEGURIDAD INHERENTES Y HKVISION NO TIENE RESPONSABILIDAD POR EL FUNCIONAMIENTO ANORMAL, PERDA DE PRIVACIDADE O OTROS DAÑOS RESULTANTES DE ATAQUES CIBERNÉTICOS, ATAQUES DE HACKERS, INFECCIONES DE VIRUS U OTROS RIESGOS DE SEGURIDAD DE INTERNET. SIN EMBARGO, HKVISION PROPORCIONARÁ APOYO TÉCNICO OPORTUNO DE SER NECESARIO.

USTED ACEPTA USAR ESTE PRODUCTO DE CONFORMIDAD CON TODAS LAS LEYES APLICABLES Y SOLO USTED ES EL ÚNICO RESPONSABLE DE ASEGURAR QUE EL USO CUMPLA CON DICHAS LEYES. EN ESPECIAL, USTED ES RESPONSABLE DE USAR ESTE PRODUCTO DE FORMA QUE NO INFIRJA LOS DERECHOS DE TERCEROS, INCLUYENDO, DE MANERA ENUNCIATIVA MAS NO LIMITATIVA, DERECHOS DE PUBLICIDAD, DERECHOS DE PROPIEDAD INTELECTUAL, DERECHOS RELATIVOS A LA PROTECCIÓN DE DATOS Y OTROS DERECHOS RELATIVOS A LA PRIVACIDADE. NO UTILICZE ESTE PRODUCTO PARA NINGÚN USO FINAL PROHIBIDO, INCLUYENDO EL DESARROLLO O LA PRODUCCIÓN DE ARMAS DE DESTRUCCIÓN MASIVA, EL DESARROLLO O PRODUCCIÓN DE ARMAS QUÍMICAS O BIOLÓGICAS, NINGUNA ACTIVIDAD EN EL CONTEXTO RELACIONADO CON ALGÚN EXPLOSIVO NUCLEAR O EL CICLO DE COMBUSTIBLE NUCLEAR INSEGURO O EN APOYO DE ABUSOS DE LOS DERECHOS HUMANOS.

EN CASO DE HABER CONFLICTO ENTRE ESTE MANUAL Y LA LEGISLACIÓN VIGENTE, ESTA ÚLTIMA PREVALECE.

Este producto, y en su caso también los accesorios suministrados, tienen la marca "CE" y por tanto cumplen con las normas europeas armonizadas aplicables enumeradas en la Directiva de equipos de radio 2014/53/UE, la Directiva de compatibilidad electromagnética 2014/30/UE y la Directiva de restricción del uso de sustancias peligrosas 2011/65/UE.

2012/19/UE (directiva RAEE, residuos de aparatos eléctricos y electrónicos): En la Unión Europea, los productos marcados con este símbolo no pueden ser desechados en el sistema de basuras municipal sin recogida selectiva. Para un reciclaje adecuado, entregue este producto en el lugar de compra del equipo nuevo equivalente o deshágase de él en el punto de recogida designado a tal efecto.

Para ver más información, visite: www.recyclethis.info

2006/66/CE (directiva sobre baterías): Este producto lleva una batería que no puede ser desechada en el sistema municipal de basuras sin recogida selectiva dentro de la Unión Europea. Consulte la documentación del producto para la información específica de la batería. La batería lleva marcado este símbolo, que incluye unas letras indicando si contiene cadmio (Cd), plomo (Pb), o mercurio (Hg). Para un reciclaje adecuado, entregue la batería a su vendedor o llévela al punto de recogida de basuras designado a tal efecto. Para más información visite: www.recyclethis.info.

PRECAUCIONES ELÉCTRICAS

Para usar el producto debe cumplir estrictamente con la normativa de seguridad eléctrica de su país y región. La toma de corriente tiene que estar cerca del equipo y ser de fácil acceso.

(Use únicamente las fuentes de alimentación enumeradas en el manual del usuario o en las instrucciones.)

PRECAUCIONES DE INSTALACIÓN

- Instale el equipo de acuerdo con las instrucciones de este manual.
- Con el fin de evitar lesiones y, de acuerdo con las instrucciones de instalación, este equipo debe estar firmemente sujeto a la pared.

Português

©2020 Hangzhou Hikvision Digital Technology Co., Ltd. Todos os direitos reservados.

Acercas deste Manual

O Manual inclui instruções para utilizar e gerir o produto. As fotografias, os gráficos, as imagens e todas as outras informações doravante apresentadas destinam-se apenas a fins de descritivos e informativos. As informações que constam do Manual estão sujeitas a alterações, sem aviso prévio, devido a atualizações de firmware ou a outros motivos. Pode encontrar a versão mais recente deste Manual no website da Hikvision (<https://www.hikvision.com/>).

Utilize este Manual sob orientação e com a assistência de profissionais formados neste Produto.

HKVISION e outros logótipos e marcas comerciais da Hikvision são propriedade da Hikvision em vários territórios. Outras marcas comerciais e logótipos mencionados são propriedade dos respetivos proprietários.

Aviso legal

NA MEDIDA MÁXIMA PERMITIDA PELA LEI APLICÁVEL, ESTE MANUAL E O PRODUTO DESCRITO, COM O SEU HARDWARE, SOFTWARE E FIRMWARE, SÃO FORNECIDOS "TAL COMO ESTÃO" E "COM TODAS AS SUAS FALHAS E ERROS". A HIKVISION EXCLUI, DE FORMA EXPLÍCITA OU IMPLÍCITA, GARANTIAS DE, INCLUINDO E SEM LIMITAÇÃO, COMERCIABILIDADE, QUALIDADE DO SERVIÇO OU ADEQUAÇÃO A UMA FINALIDADE ESPECÍFICA. A SUA UTILIZAÇÃO DESTES PRODUTOS É FEITA POR SUA CONTA E RISCO. EM NENHUMA CIRCUNSTÂNCIA, A HIKVISION SERÁ RESPONSÁVEL POR SI EM RELAÇÃO A QUALQUER OUTROS DERECHOS, CONSEQUENCIAIS, INCIDENTAIS OU INDIRECTOS, INCLUINDO, ENTRE OUTROS, DANOS PELA PERDA DE LUCROS COMERCIAIS, INTERRUPÇÃO DA ATIVIDADE, PERDA DE DADOS, CORRUÇÃO DE SISTEMAS OU PERDA DE DOCUMENTAÇÃO SEM COM BASE NUMA VIOLAÇÃO DO CONTRATO, ATOS ILÍCITOS (INCLUINDO NEGLIGÊNCIA), RESPONSABILIDADE PELO PRODUTO OU DE OUTRO MODO, RELACIONADA COM A UTILIZAÇÃO DO PRODUTO, ANDA QUE A HIKVISION TENHA SIDO AVISADA SOBRE A POSSIBILIDADE DE TAIS DANOS OU PERDAS.

O UTILIZADOR RECONHECE QUE A NATUREZA DA INTERNET OFERECE RISCOS DE SEGURANÇA INERENTES E QUE A HIKVISION NÃO SERÁ RESPONSÁVEL POR UM FUNCIONAMENTO ANORMAL, PERDA DE PRIVACIDADE OU OUTROS DANOS RESULTANTES DE ATAQUES INFORMÁTICOS, ATAQUES DE PIRATARIA, INFEÇÃO POR VIRUS OU OUTROS RISCOS ASSOCIADOS A SEGURANÇA DA INTERNET. NO ENTANTO, A HIKVISION PRESTARÁ APOIO TÉCNICO ATEMPADO, SE SOLICITADO.

O UTILIZADOR ACEPTA UTILIZAR ESTE PRODUTO EM CONFORMIDADE COM TODAS AS LEIS APLICÁVEIS E SER O ÚNICO RESPONSÁVEL POR GARANTIR QUE A SUA UTILIZAÇÃO É CONFORME À LEI APLICÁVEL. PARTICULARMENTE, O UTILIZADOR É O RESPONSÁVEL PELA UTILIZAÇÃO DESTES PRODUTOS DE MODO QUE NÃO INFIRMA OS DERECHOS DE TERCEROS, INCLUINDO, ENTRE OUTROS, OS DERECHOS DE PUBLICIDADE, DERECHOS DE PROPRIEDADE INTELECTUAL OU DE PROTEÇÃO DE DADOS, OU QUALQUER OUTROS DERECHOS DE PRIVACIDADE. O UTILIZADOR NÃO PODERÁ UTILIZAR ESTE PRODUTO PARA QUALQUER UTILIZAÇÃO FINAL PROIBIDA, INCLUINDO O DESENVOLVIMENTO OU PRODUÇÃO DE ARMAS DE DESTRUCCIÓN MACIÇA, DESENVOLVIMENTO OU PRODUÇÃO DE QUÍMICOS OU ARMAS BIOLÓGICAS, QUALQUER ATIVIDADE DESENVOLVIDAS NO ÂMBITO DE RESERVAS NUCLEARES OU DO CICLO DE COMBUSTÍVEL NUCLEAR INSEGURO OU PARA APOIAR ABUSOS AOS DERECHOS HUMANOS.

NA EVENTUALIDADE DA OCORRÊNCIA DE ALGUM CONFLITO ENTRE ESTE MANUAL E A LEGISLAÇÃO APLICÁVEL, ESTA ÚLTIMA PREVALECE.

Este produto e, se aplicável, os acessórios fornecidos, apresentam a marcação "CE" e, por isso, cumprem as normas europeias harmonizadas aplicáveis listadas na Diretiva 2014/53/UE relativa aos equipamentos de rádio, na Diretiva 2014/30/UE sobre compatibilidade eletromagnética (CEM) e na Diretiva 2011/65/UE relativa à restrição do uso de determinadas substâncias perigosas em equipamentos elétricos e eletrónicos (EEE).

2012/19/UE (Diretiva RAEE): Os produtos com este símbolo não podem ser eliminados como resíduos urbanos indiferenciados na União Europeia. Para uma reciclagem adequada, devolva este produto ao seu fornecedor local quando adquirir um novo equipamento equivalente ou elimine-o através dos pontos de recolha adequados.

Para mais informações, consulte: www.recyclethis.info

2006/66/CE (diretiva relativa a baterias): Este produto contém uma bateria que não pode ser eliminada como resíduo urbano indiferenciado na União Europeia. Consulte a documentação do produto para obter informações específicas acerca da bateria. A bateria está marcada com este símbolo, que poderá incluir inscrições para indicar a presença de cádmio (Cd), chumbo (Pb), ou mercúrio (Hg). Para reciclar o produto de forma adequada, devolva a bateria ao seu fornecedor ou coloque-a num ponto de recolha apropriado.

Para mais informações, consulte: www.recyclethis.info

CUIDADOS COM A ELÉTRICIDADE

Durante a utilização do produto, o utilizador tem de estar em estrita conformidade com as normas de segurança elétrica do país e região.

A tomada deverá estar instalada perto do equipamento e ser facilmente acessível.

(Utilize apenas fontes de alimentação enumeradas no manual ou nas instruções.)

CUIDADOS NA INSTALAÇÃO

- Instale o equipamento de acordo com as instruções constantes deste manual.
- Para evitar ferimentos, este equipamento deve ser fixado firmemente na parede, de acordo com as instruções de instalação.